



Reflector aluminio 90° para lámpara industrial, Ø220mm

Pieza de recambio o para sustituir otros tipos de reflectores de campana industrial. Ver dimensiones para compatibilidad luminaria.



ESPECIFICACIONES

Ángulo de apertura	90°
Alimentación	AC220V
Interior-exterior	Interior
Aislamiento eléctrico	Luminaria de clase I
Otros	Reflector de aluminio

Referencia

LD1160190

Dimensiones del producto

500x500x170mm

Dimensiones del packaging

50x50x20cm

Certificados

CE
ROHS
ECORAE

DETALLES

Reflector aluminio 90° para lámpara industrial.

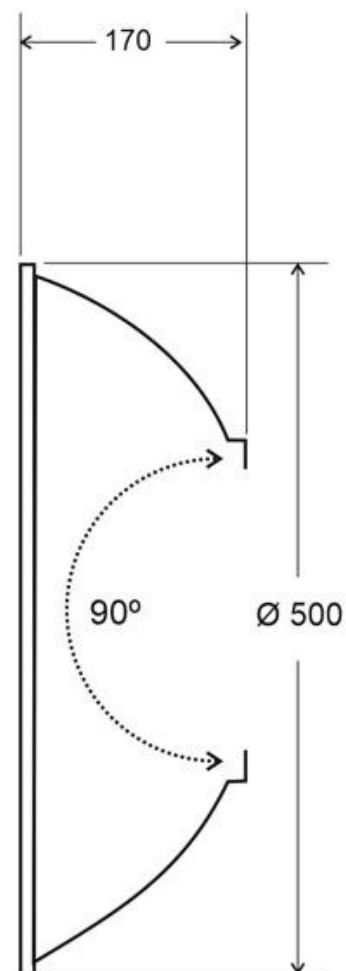
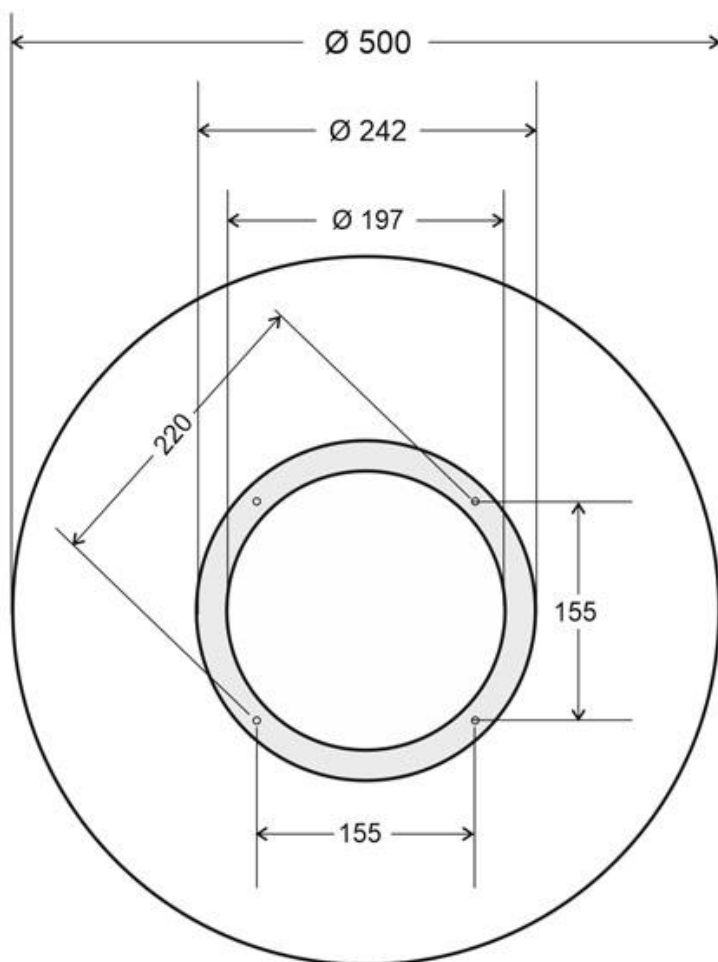
- hueco para luminaria: Ø197mm

Dimensiones:

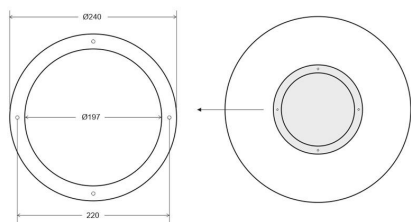
- diámetro max.: Ø500mm

- altura: 170mm

ESQUEMA DE INSTALACIÓN



Instalación



GALERIA



AVISO

Datos sujetos a cambios sin aviso. Excepto errores y omisiones. Asegúrese de utilizar el archivo más reciente posible.