

Baliza Led para empotrar UNDERLINE FRAME RGB DMX, 10W, IP67, IK09, 1m



Proyector lineal RGB con control DMX para la iluminación creativa y proyección de luz, para empotrar en suelo. Perfectos para iluminación decorativa de exterior en centros comerciales, entorno urbano, jardines, patios. Para señalización y balizamiento de cortesía o emergencia, rótulos luminosos, decoración de objetos y muebles de exterior.



ESPECIFICACIONES

Potencia	10W
Ángulo de apertura	120º
Longitud de onda	R-620-630 / G-510-525 / B-455-470nm
Alimentación	DC24V
Tensión de funcionamiento	DC24V
Chip	Epistar SMD5050
Interior-exterior	Exterior
Protección IP	IP67
Protección IK	IK09
Aislamiento eléctrico	Luminaria de clase I
Otros	Pantalla protectora, Tránsito no rodado, Anclaje
Temp. de trabajo	-25°C hasta +55°C

Referencia
LD1021137

Color de luz
RGB

Dimensiones del producto
85x1000x92,5mm

Dimensiones del packaging
12x110x12cm

Certificados
CE
ROHS
ECORAAE

DETALLES

Luminaria LED de exterior empotrable en suelo. Gran calidad de sus componentes que aportan un grado importante de resistencia además de una importante iluminación direccional a tu espacio exterior.

- Fabricada en extrusión de aluminio 6063 anodizado silver. Tornillos de acero inoxidable. Junta de estanqueidad.

- Cristal templado de 8mm frost.

Ficha técnica

Baliza Led para empotrar UNDERLINE FRAME RGB DMX, 10W, IP67, IK09, 1m

LED BOX®

- Alimentación DC24V

- Con un grado de protección IP67 (polvo-agua), y contra impactos de IK09.

- Clase de aislamiento I.

Perfectos para iluminación decorativa de exterior en centros comerciales, entorno urbano, jardines, patios. Para señalización y balizamiento de cortesía o emergencia, rótulos luminosos, decoración de objetos y muebles de exterior.

- Fácil instalación
- **Alta eficiencia y ahorro energético.**
- Ecológico: sin mercurio, no hay contaminación, los residuos pueden ser reciclados de manera segura.
- Luz natural y segura: no hay parpadeo, sin reflejos,

sin la radiación UV o infrarrojos.

- Carcasa de la lámpara y el radiador de extrusión de aluminio industrial y cubierta de vidrio es de alta resistencia.
- Alimentación DC24V, la fuente de alimentación no está incluida.
- RGB con control DMX, el controlador externo RGB DMX no está incluido.

Es posible acoplar controladores DMX y accesorios para su control por RF

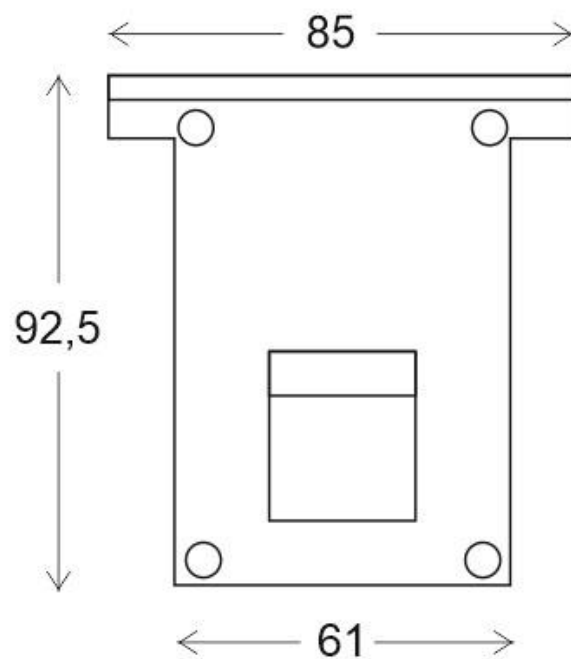
Por ejemplo puede incorporar el Master/Decoder DMX (LD1020299) Max 4Chx5A - 4x(60-180)W, puede ampliar la instalación con amplificadores DMX (LD1051403), y un mando a distancia RF (LD1051322) para tener un control completo de los proyectores lineales DMX.

Ficha técnica

Baliza Led para empotrar UNDERLINE FRAME RGB DMX, 10W, IP67, IK09, 1m

LEDBOX®

ESQUEMA DE INSTALACIÓN

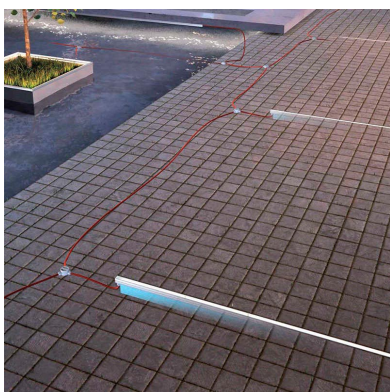


Ficha técnica

Baliza Led para empotrar UNDERLINE FRAME RGB DMX, 10W, IP67, IK09, 1m

LEDBOX®

GALERIA



AVISO

Datos sujetos a cambios sin aviso. Excepto errores y omisiones. Asegúrese de utilizar el archivo más

Ficha técnica

Baliza Led para empotrar UNDERLINE FRAME RGB DMX, 10W, IP67, IK09, 1m

LEDBOX®

reciente posible.