

Aplique Led TAX para espejos y cuadros, 70cm, 9W

Luminaria led cromada para la iluminación de cuadros, espejos de baño, etc. Emite una cortina de luz neutra sin emisión de calor y gran eficiencia.



ESPECIFICACIONES

Potencia	9W
Flujo luminoso	750lm
Ángulo de apertura	120º
Temperatura de color	4000K
CRI	85
Alimentación	AC220V
Tensión de funcionamiento	AC230V
Chip	Epistar SMD5050
Color	gris
Interior-exterior	Interior
Aislamiento electrico	Luminaria de clase II
Iluminación para...	Cuadros y pinturas
Estilo	moderno
Otros	Kit todo incluido
Estancia	bano

Referencia

LD1011310

Color de luz

Blanco neutro

Dimensiones del producto

178x700x50mm

Dimensiones del packaging

20x75x15cm

Certificados

CE
ROHS
ECORAE

DETALLES

Ficha técnica

Aplicador Led TAX para espejos y cuadros, 70cm, 9W

LEDBOX®

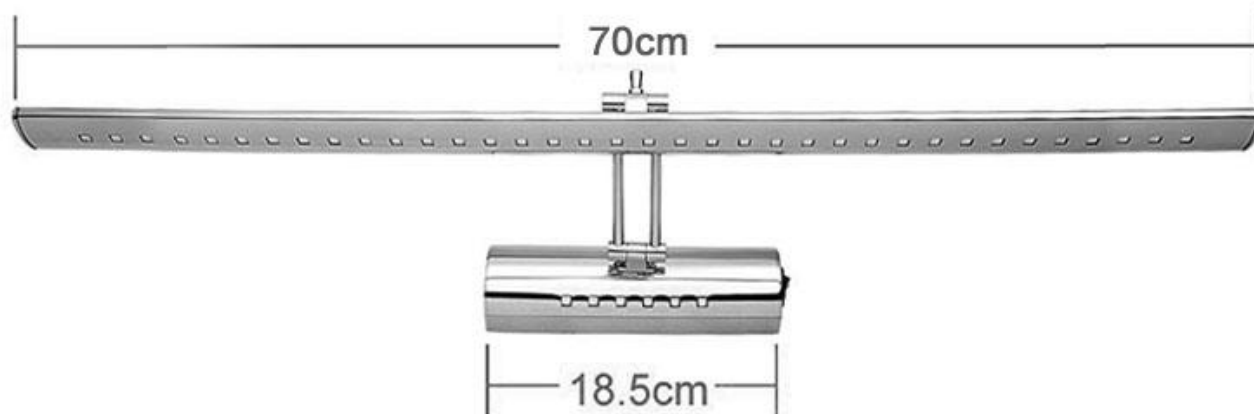
Aplicador Led para baños TAX de 9w es una luminaria led minimalista con acabado cromado, incluye interruptor en un lateral. Ideal para la iluminación de cuadros, espejos de baños, etc. Emite una cortina de luz neutra sin emisión de calor y gran eficiencia.

Dispone de dos líneas led de alumbrado, una principal que

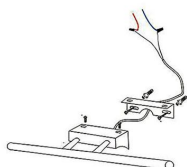
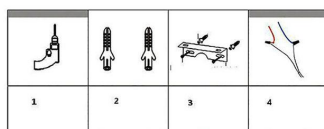
recorre toda la longitud de la luminaria y otra línea de led situada en la base de conexiones que incorpora un interruptor en el lateral.

Su diseño y gran resistencia lo convierten en una pieza elegante y funcional muy apreciada por los profesionales de la decoración.

ESQUEMA DE INSTALACIÓN



Instalación



GALERIA



Ficha técnica

Aplicación Led TAX para espejos y cuadros, 70cm, 9W

LEDBOX®

AVISO

Datos sujetos a cambios sin aviso. Excepto errores y omisiones. Asegúrese de utilizar el archivo más reciente posible.