

DALI Driver CC12-36V, 350mA CC, 1ADx4CH SYNC

LED DRIVER de Corriente Constante (CC) con control DALI. Con 1 señal DALI para 4 canales sincronizados - 4x(4.2-12.6)W.



ESPECIFICACIONES

Potencia	12.60W
Alimentación	
Entrada	12-36V DC
Salida	4x(4,2 - 12,6)W - CC
Amperios (mA)	4x350mA
Interior-exterior	Interior
Protección IP	IP20
Marca	Sunricher
Sistemas de control	DALI

Referencia

LD1130043

Dimensiones del producto

179x46x19mm

Dimensiones del packaging

6x18x4cm

Certificados

CE
ROHS
ECORAAE

DETALLES

Driver DALI de corriente constante (CC) . La dirección DALI se puede asignar de forma manual y se muestra en la pantalla digital que incorpora el driver DALI o bien de forma automática por el controlador Master. 1 dirección DALI está disponible para 4 canales para trabajar de forma sincrónica. Regulación suave 0% -100% mediante graduación logarítmica, lo cual es perfecto para la visión. El controlador DALI puede ser utilizado para proyectos de alumbrado exterior.

Características

- Driver LED con control DALI por el protocolo internacional IEC62386-102, IEC62386-207.
- Grado de protección contra polvo y agua: IP40
- 1 señal DALI, 4 canales sincronizados 4x(4.2-12.6)W.
- La dirección DALI se puede asignar de forma

Ficha técnica

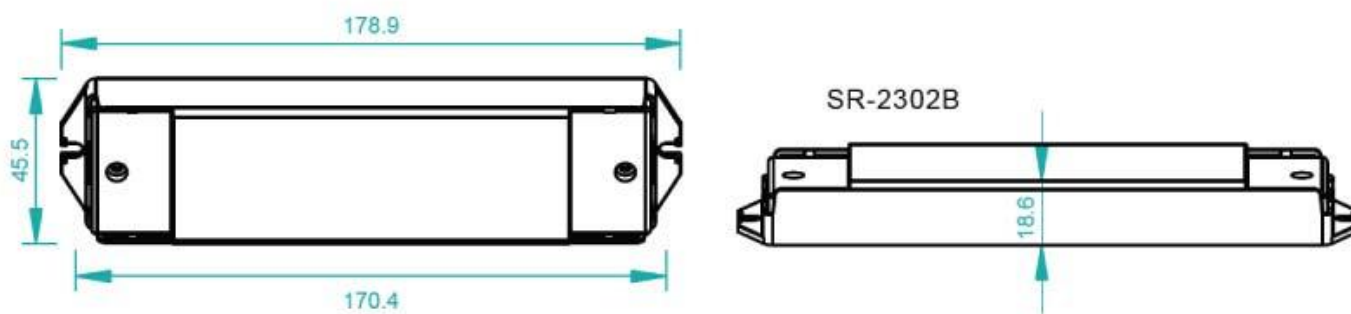
DALI Driver CC12-36V, 350mA CC, 1ADx4CH SYNC

LED BOX[®]

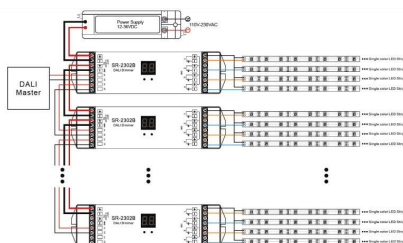
manual y se muestra en la pantalla digital numérica o signada automáticamente por el controlador maestro.

- Rango de regulación de brillo 0-100%.
- Puedes utilizar un repetidor Dali para prolongar la potencia de salida.

ESQUEMA DE INSTALACIÓN



Instalación



GALERIA



AVISO

Datos sujetos a cambios sin aviso. Excepto errores y omisiones. Asegúrese de utilizar el archivo más reciente posible.