

DALI Master dimmer SR-2400LC

DALI módulo maestro de tamaño compacto. Control DALI con función de interruptor y regulable que se controla mediante un interruptor externo. Permite el apagado/encendido y regulación de 4 puntos de luz (tiras led, focos led, etc.)



ESPECIFICACIONES

Entrada	señal DALI
Salida	señal DALI
Interior-externo	Interior
Protección IP	IP20
Marca	Sunricher
Sistemas de control	DALI

Referencia

LD1130030

Dimensiones del producto

51x51x22mm

Dimensiones del packaging

9x18x4cm

Certificados

CE
ROHS
ECORAE

DETALLES

DALI módulo maestro de tamaño compacto. Control DALI con función de interruptor y regulable que se controla mediante un interruptor externo para ofrecer control preciso y rápido y con funciones de regulación sin ningún parpadeo, el regulador de voltaje se ajusta al protocolo estándar DALI y puede ser compatible con los productos DALI de otras corporaciones internacionales. El módulo DALI puede detectar bus DALI con varios controladores de regulación instalados en cada bus DALI. Diferentes puntos

de luz, grupo o escena se pueden asignar con diferentes direcciones por el interruptor de codificación. Hasta 4 direcciones están disponibles para el interruptor y el control de regulación. El regulador de intensidad es fácil instalar en una caja eléctrica estándar de 86x86mm.

Características principales:

- Cumple con el protocolo estándar DALI IEC62386-102, IEC

Ficha técnica

DALI Master dimmer SR-2400LC

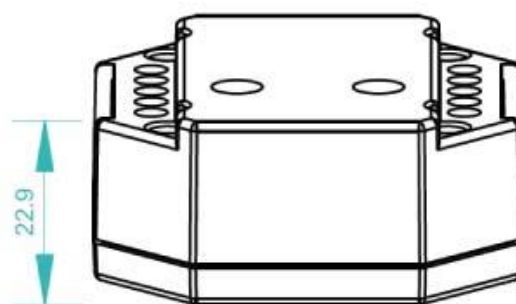
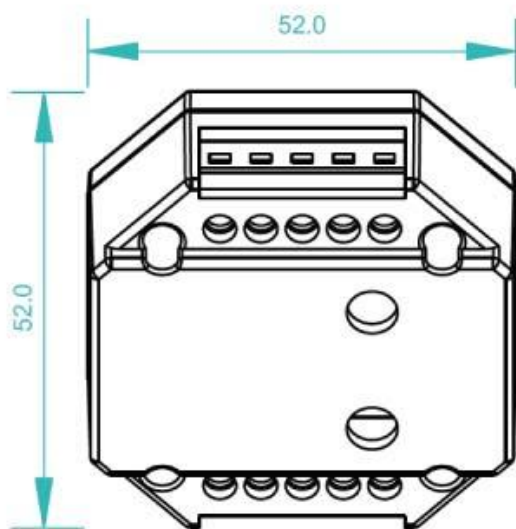
LEDBOX®

62386-207.

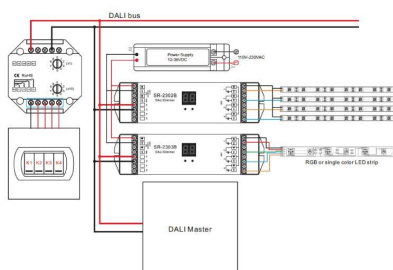
- Diseño de interfaz táctil fácil de usar.
- Con la función de detección de bus, un canal de bus DALI puede instalar varios controladores de regulación.
- Consumo de corriente de 4 mA.

- Hasta 4 direcciones individuales de luz o 4 direcciones de grupo para interruptor y control de regulación.
- Controlado por un interruptor externo, con un tamaño compacto, se puede colocar fácilmente en una caja de 86x86mm.

ESQUEMA DE INSTALACIÓN



Instalación



GALERIA



AVISO

Datos sujetos a cambios sin aviso. Excepto errores y omisiones. Asegúrese de utilizar el archivo más reciente posible.