

## DALI Driver DC12-36V, 1CHx(60-180)W

LED DRIVER con control DALI 1 canal especialmente diseñado para focos led (proyectores led, luminarias led de farolas, campanas industriales y similares) proporciona una gran economía y eficiencia.



### ESPECIFICACIONES

Potencia	<b>180W</b>
Alimentación	
Entrada	<b>DC12-36V</b>
Salida	<b>DC12V=60W/24V=120W/36V=180W</b>
Amperios (mA)	<b>5000mA</b>
Interior-exterior	<b>Interior</b>
Protección IP	<b>IP20</b>
Marca	<b>Sunricher</b>
Sistemas de control	<b>DALI</b>

#### Referencia

LD1130039

#### Dimensiones del producto

82x33x20mm

#### Dimensiones del packaging

4x9x3cm

#### Certificados

CE  
ROHS  
ECORAE

### DETALLES

El Dimmer DALI SR-2303S es un pequeño driver LED regulable de voltaje constante con 1 canal por canal de salida DC12-36V, 1x(60-180)W, que cumple con el protocolo estándar DALI con 1 dirección DALI para controlar 1 canal por separado. La dirección DALI se le asigna automáticamente por controlador master. 0% -100% regulación suave se puede lograr mediante la regulable DALI medio de la graduación logarítmica.

#### Características principales:

- DALI LED dimmer de voltaje constante con 1 canal, 5A por canal de salida disponible en 12VDC, 24VDC y 36VDC de salida.
- Cumple el protocolo DALI norma IEC 62386-102, IEC 62386-207
- La dirección DALI se le asigna automáticamente por el controlador maestro.

## Ficha técnica

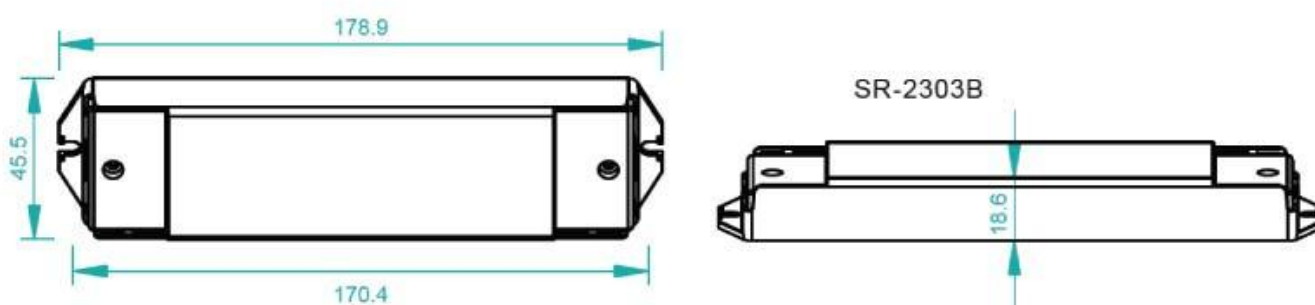
DALI Driver DC12-36V, 1CHx(60-180)W

LEDBOX®

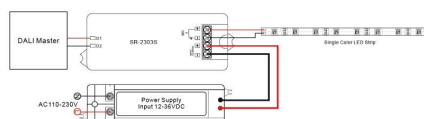
- 1 dirección DALI, 1 canal de trabajo por separado.
- 0% -100% rango de regulación a través de característica logarítmica, perfecta para la visión humana.

- Para trabajar con luces LED para establecer el sistema de iluminación DALI.
- Puedes instalar repetidores DALI para ampliar la instalación.

## ESQUEMA DE INSTALACIÓN



## Instalación



## GALERIA



## AVISO

Datos sujetos a cambios sin aviso. Excepto errores y omisiones. Asegúrese de utilizar el archivo más reciente posible.