

## DALI Driver DC12-36V, 1ADx4CHx(60-180)W

LED DRIVER con control DALI 4 canales especialmente diseñado para focos led (proyectores led, luminarias led de farolas, campanas industriales y similares) proporciona una gran economía y eficiencia.



### ESPECIFICACIONES

Potencia	<b>180W</b>
Alimentación	
Entrada	<b>12-36V DC</b>
Salida	<b>DC12V=4x60W/24V=4x120W/36V=4x180W</b>
Amperios (mA)	<b>4x5000mA</b>
Interior-exterior	<b>Interior</b>
Protección IP	<b>IP20</b>
Marca	<b>Sunricher</b>
Sistemas de control	<b>DALI</b>

#### Referencia

LD1130040

#### Dimensiones del producto

178x46x18mm

#### Dimensiones del packaging

5x18x3cm

#### Certificados

CE  
ROHS  
ECORAAE

### DETALLES

Driver DALI con regulación de voltaje constante con 4 canales, 5 A por salida del canal, que cumple con el protocolo estándar DALI con 1 dirección DALI para controlar 4 canales de forma sincrónica. La dirección DALI se puede asignar de forma manual y se muestra en la pantalla digital o numérica asigna automáticamente los controladores maestros. 1 dirección DALI está disponible para 4 canales para trabajar de forma sincrónica. 0% -100% regulación suave se puede lograr mediante la regulable DALI medio de

la graduación logarítmica, lo cual es perfecto para la visión del ser humano.

#### Características principales:

- Voltaje constante regulable DALI disponible en 12VDC, 24VDC, 36VDC de salida, 4 canales, 5A por canal de salida
- Cumple el protocolo DALI norma IEC 62386-102, IEC 62386-207

## Ficha técnica

DALI Driver DC12-36V, 1ADx4CHx(60-180)W

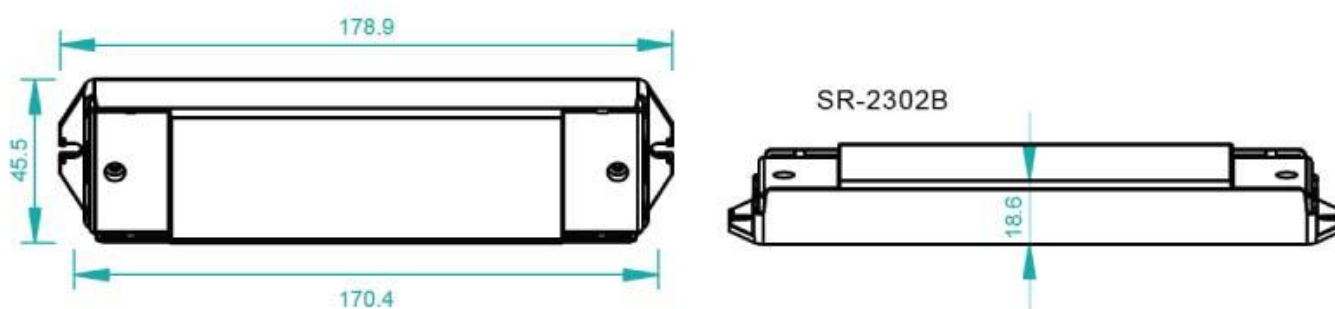
LEDBOX®

- La dirección DALI puede ajustarse de forma manual con indicador led en el propio driver o se le asigna automáticamente por el controlador maestro.
- 1 dirección DALI, 1 canal de trabajo por separado.
- 0% -100% rango de regulación a través de característica

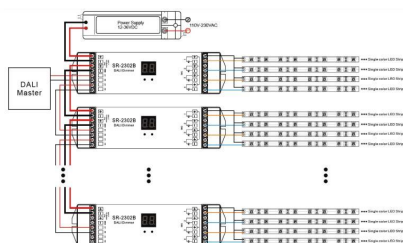
logarítmica, perfecta para la visión humana.

- Para trabajar con luces LED para establecer el sistema de iluminación DALI.
- Puedes instalar repetidores DALI para ampliar la instalación.

## ESQUEMA DE INSTALACIÓN



## Instalación



## GALERIA



## AVISO

Datos sujetos a cambios sin aviso. Excepto errores y omisiones. Asegúrese de utilizar el archivo más reciente posible.