

Soporte GARLUX 03

Práctico accesorio para instalar los focos GARLUX 3W en superficie.



ESPECIFICACIONES

Interior-externo

Interior

Otros

Piqueta

Etiqueta energética

A++

Referencia

LD1021418

Dimensiones del producto

105x105x400mm

Dimensiones del packaging

5x5x1cm

Certificados

CE

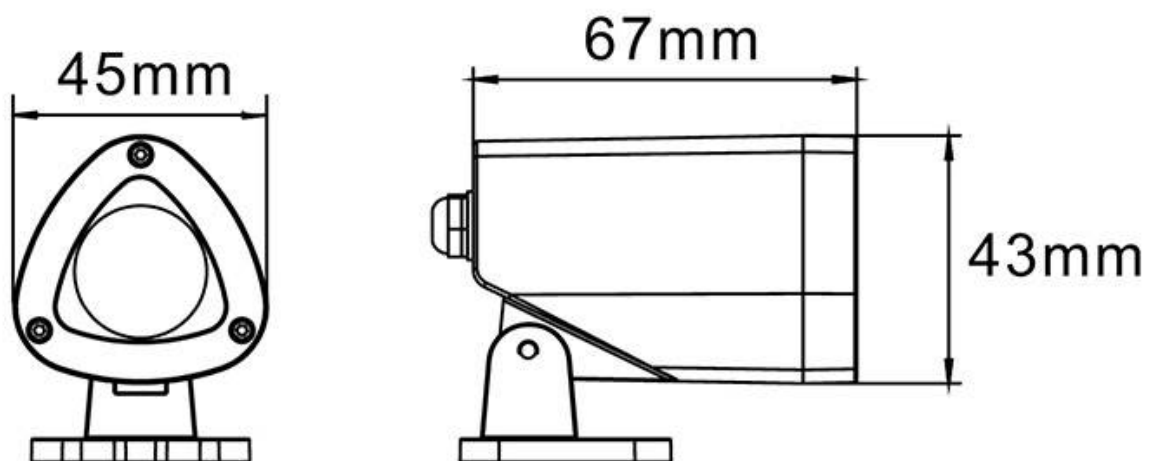
ROHS

DETALLES

Práctico accesorio para instalar los focos GARLUX 3W en

superficie.

ESQUEMA DE INSTALACIÓN



GALERIA



AVISO

Datos sujetos a cambios sin aviso. Excepto errores y omisiones. Asegúrese de utilizar el archivo más reciente posible.