



Barra Lineal Iluminación vitrinas PEOK, 3W

Las luminarias LED es la mejor opción para la iluminación de vitrinas, mostradores y muebles de exhibición de productos.



ESPECIFICACIONES

Potencia	3W
Flujo luminoso	240lm
Ángulo de apertura	45°
Temperatura de color	4000K
CRI	80
Alimentación	DC12V
Tensión de funcionamiento	DC12V
Chip	CREE COB
Movilidad	Basculante
Interior-exterior	Interior
Iluminación para...	Vitrinas

Referencia

LD1011330

Color de luz

Blanco neutro

Dimensiones del producto

37x31x250mm

Dimensiones del packaging

5x38x5cm

Certificados

CE
ROHS
ECORAEE

DETALLES

Las luminarias LED es la mejor opción para la iluminación de vitrinas, mostradores y muebles de exhibición de productos. Ocupan poco espacio, generan muy poco calor y no emiten luz Ultravioleta o infrarroja, por lo que no afecta al producto que se está exhibiendo. Su ahorro en electricidad es más del 90% respecto a sus homólogos

halógenos. Hoy en día son ampliamente usados en joyerías, relojerías, tiendas retail de teléfonos móviles, tiendas de accesorios, etc.

Alto índice de reproducción cromática (CRI), que muestra el color real de forma natural

Ficha técnica

Barra Lineal Iluminación vitrinas PEOK, 3W

LEDBOX®

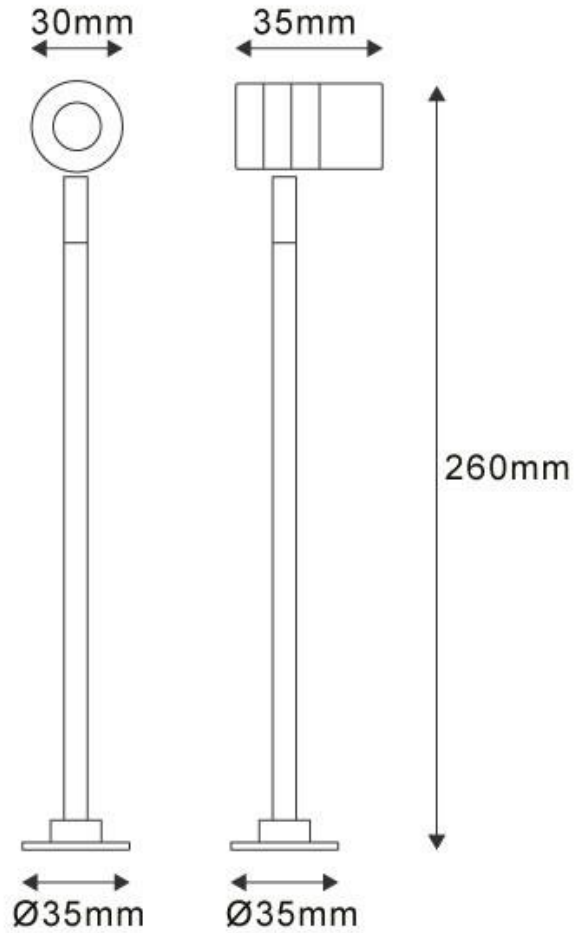
Fácil instalación, larga vida de la lámpara, más de 50.000 horas, libre de mantenimiento.

- Con una estética cuidada para cualquier ambiente de interior.

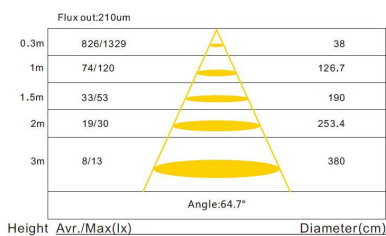
- Proporciona un haz de luz natural que no emite calor y de muy bajo consumo.
- Orientable en cualquier dirección

Necesita fuente de alimentación DC12V

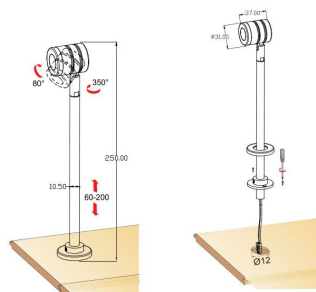
ESQUEMA DE INSTALACIÓN



Distribución lumínica



Instalación



GALERIA



AVISO

Datos sujetos a cambios sin aviso. Excepto errores y omisiones. Asegúrese de utilizar el archivo más reciente posible.