



## Lámpara colgante WOOD XL SUSPEND, 40W, CRI95

Las lámparas WOOD son luminarias de suspensión lineal realizadas con madera y acabado natural que crea un ambiente perfecto para cualquier estancia. Incluye chip led Samsung SMD2216 de alta densidad y un CRI95 que reproduce a la perfección los valores cromáticos de los objetos.



### ESPECIFICACIONES

Potencia	<b>40W</b>
Flujo luminoso	<b>4000lm, 4100lm, 4300lm</b>
Ángulo de apertura	<b>100°</b>
Temperatura de color	<b>2700K, 4000K, 6200K</b>
CRI	<b>95</b>
Alimentación	<b>AC220V</b>
Tensión de funcionamiento	<b>AC85-265V</b>
Chip	<b>Samsung SMD2216</b>
Color	<b>madera</b>
Interior-exterior	<b>Interior</b>
Protección IP	<b>IP40</b>
Estilo	<b>natural</b>
Estancia	<b>salon,dormitorio</b>

**Dimensiones del producto**  
60x1200x1000mm

**Dimensiones del packaging**  
20x125x20cm

**Certificados**

CE  
ROHS  
ECORAAE

## MODELOS

Color de luz	Temperatura color (k)	Luminosidad (lm)
Blanco cálido 2700K	2700K	4000lm
Blanco neutro	4000K	4100lm
Blanco frío	6200K	4300lm

## DETALLES

**Lámpara colgante LED** minimalista realizada en madera de pino con acabado natural, soporte led en perfil de aluminio y difusor opal.

Se suministra con florón que aloja el driver led y conexiones en color blanco. Si lo necesitas en color silver, indícalo en tu pedido.

Incorpora tira led SAMSUNG SMD2216 de alta densidad (550led) y un CRI 95 que ofrece una calidad de luz inigualable. Ofrece una elevada potencia lumínica superior a 2000lm

Con un diseño limpio y arquitectónico en donde la última tecnología led es adaptada a la simplicidad de la lámpara de forma lineal que ofrece una luz difusa y suave.

Es un verdadero punto de atracción en la decoración de cualquier ambiente a la vez que proporciona una iluminación general y de amplia difusión en color de luz

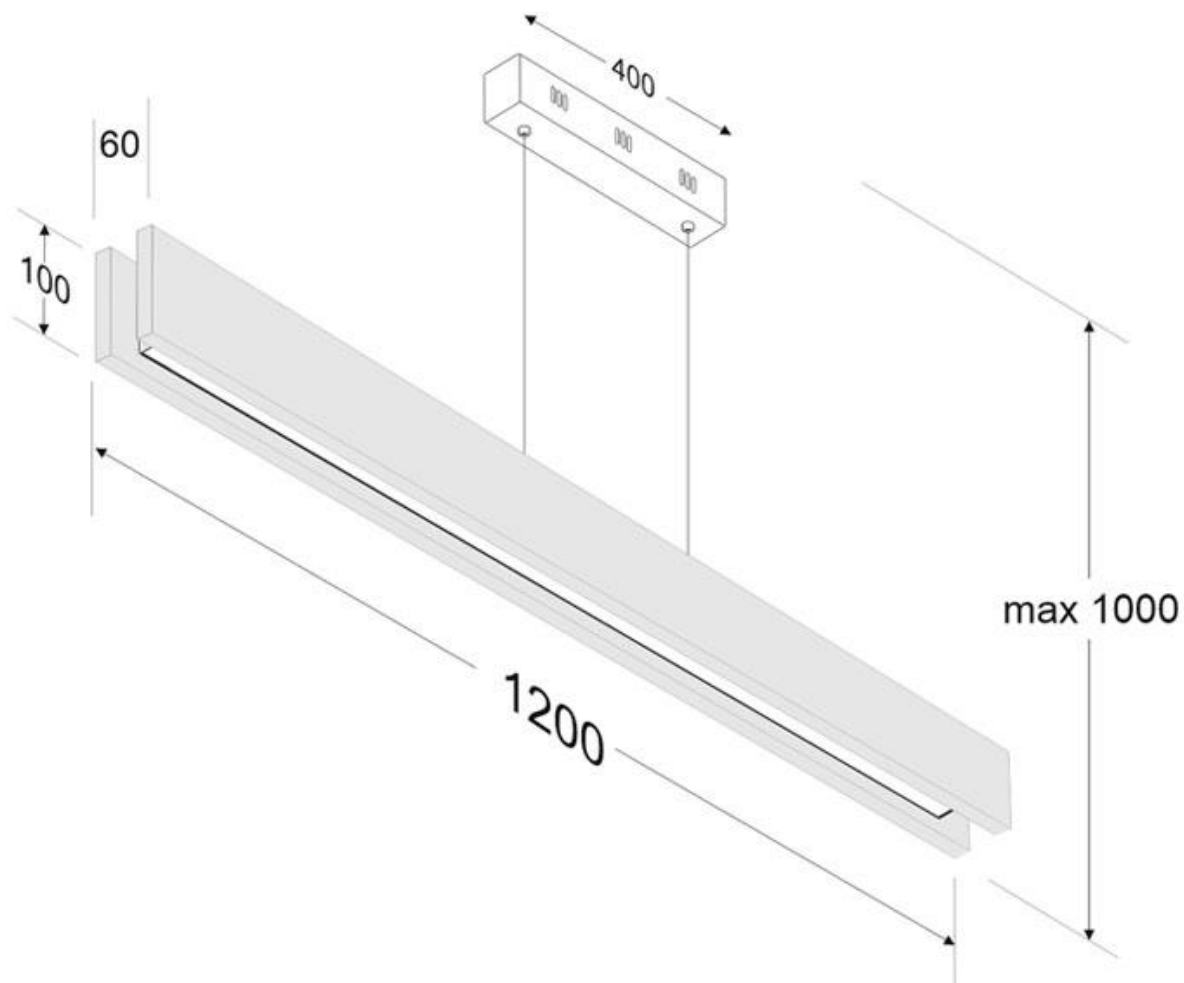
blanco cálido o blanco frío según el modelo.

Incluye cables de suspensión que se pueden ajustar a la medida deseada fácilmente hasta 1 metro de longitud. El driver led se oculta en el florón del techo. El cable de alimentación simula un cable de acero, por lo que visualmente solo se ven dos cables verticales similares que descuelgan del techo, dando a la luminaria una estética limpia y minimalista.

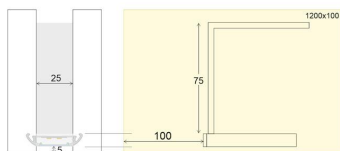
También puedes añadir opcionalmente un dimmer para controlar el encendido/apagado, intensidad de luz y efectos con un mando a distancia. (Nota: el tono de la madera puede variar ligeramente respecto a las imágenes al tratarse de un producto natural)

PRODUCTO NO SUSCEPTIBLE DE DEVOLUCION (fabricación a medida bajo pedido)

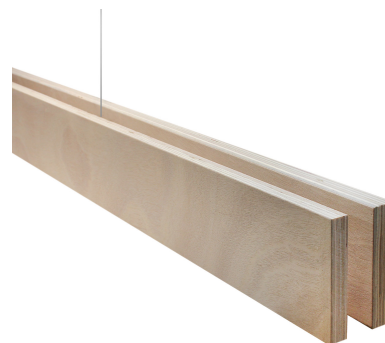
## ESQUEMA DE INSTALACIÓN



### Instalación



## GALERIA



## Ficha técnica

Lámpara colgante WOOD XL SUSPEND, 40W, CRI95

LEDBOX®

### AVISO

Datos sujetos a cambios sin aviso. Excepto errores y omisiones. Asegúrese de utilizar el archivo más reciente posible.