

LED Driver MEAN WELL Ajustable LCM-40, 0-10V, PWM



Nueva game de LED DRIVER Mean Well, con 16 corrientes de salida en un solo driver mediante la combinación de los dip switch incorporados en el driver. Se trata de una solución multi-corriente de corriente constante pensada para todo tipo de luminarias LED de interior hasta 40W.



ESPECIFICACIONES

Potencia	40W
Alimentación	CC
Entrada	AC180-277V
Salida	DC2-100 / 350-1050mA
Amperios (mA)	1050mA
Otros	Driver Integrado, Superficies inflamables, Regulable
DRIVER fabricante	Mean Well
Interior-exterior	Interior
Protección IP	IP22
Aislamiento electrico	Luminaria de clase II
Tipo de regulación	0_10

Referencia

LD1051037

Color de luz

Regulable

Dimensiones del producto

82x125x25mm

Dimensiones del packaging

9x13x4cm

Certificados

CE
ROHS
ECORAEE
ENEC

DETALLES

La más versátil fuente para cualquier combinación de LEDs en serie / paralelo, desde 1 W hasta 40W, incluso los chip CREE XML, MCE, Z7, P7, Luminus, Edison.

El DRIVER Mean Well LCM permite el ajuste de voltaje y

corriente con múltiples valores 350mA/500mA/600mA/700mA/900mA/1050mA mediante la combinación de los dip switch incorporados en el driver.

También puede regular la intensidad mediante un

Ficha técnica

LED Driver MEAN WELL Ajustable LCM-40, 0-10V, PWM

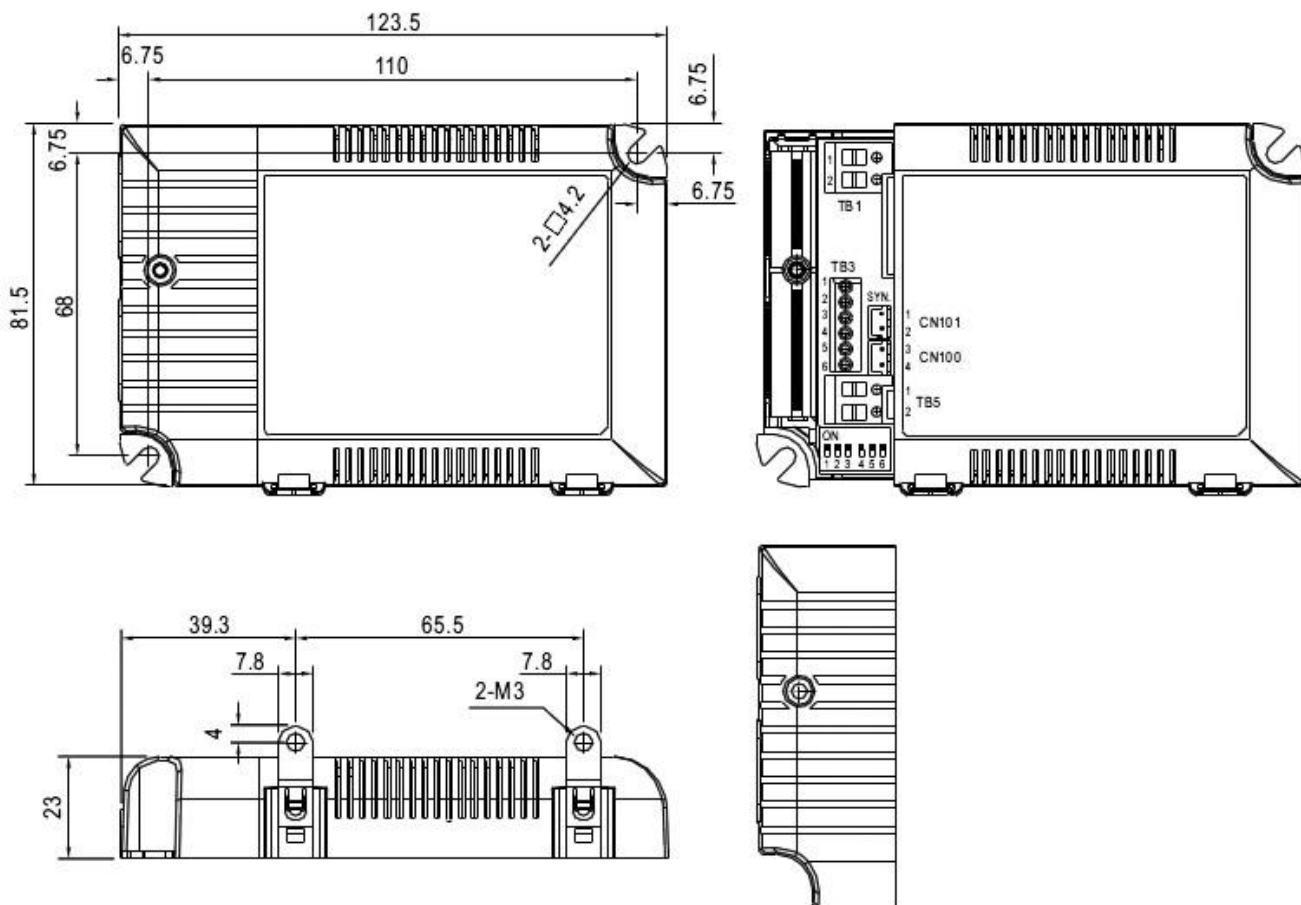
LEDBOX®

controlador externo 0-10VDC o PWM.

Incluye todo tipo de protecciones para alargar la vida útil

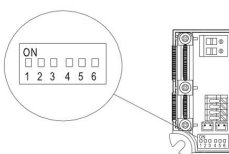
del producto hasta las 50.000 horas: protección térmica, protección contra sobrecarga, protección contra cortocircuitos o protección en circuito abierto.

ESQUEMA DE INSTALACIÓN



Instalación

I _o	DPS W	1	2	3	4	5	6
350mA	---	---	---	---	---	---	---
550mA	ON	---	---	---	---	---	---
850mA	ON	ON	---	---	---	---	---
700mA/Output setting	ON	ON	ON	---	---	---	---
950mA	ON	ON	ON	ON	---	---	---
1550mA	ON	ON	ON	ON	ON	---	---



GALERIA



AVISO

Datos sujetos a cambios sin aviso. Excepto errores y omisiones. Asegúrese de utilizar el archivo más reciente posible.