

PACK 9 x Foco Led VOLTA MINI, 9x1W, Regulable TRIAC

Pack de 9 Spot Led empotrable de muy reducido tamaño incluye alimentador de corriente constante. Ideal para crear cortinas de luz, iluminación de objetos, instalación en vitrinas, balizas, decoración, etc. Mínima emisión de calor y consumo.



9W



30º



HIGH
CRI



DC12V



EPISTAR



IP62



ESPECIFICACIONES

Potencia	9W
Flujo luminoso	810lm
Ángulo de apertura	30º
Temperatura de color	4000K
CRI	85
Número de leds	9X1
Alimentación	DC12V
Tensión de funcionamiento	AC85-277V
Chip	Epistar HP
Forma y corte	Circular 15mm
Interior-exterior	Interior
Protección IP	IP62
Otros	Regulable
Tipo de regulación	TRIAC

Referencia

LD1010165

Color de luz

Blanco neutro Regulable

Dimensiones del producto

20x25x55mm

Dimensiones del packaging

20x25x12cm

Certificados

CE
ROHS
ECORAEE

DETALLES

Fabricado en aluminio de alta calidad y acabado silver. Con chip led EPISTAR de alta calidad y luminosidad. Alto índice

de reproducción cromática (**CRI**), que muestra el color real de forma natural.

Ficha técnica

PACK 9 x Foco Led VOLTA MINI, 9x1W, Regulable TRIAC

LEDBOX®

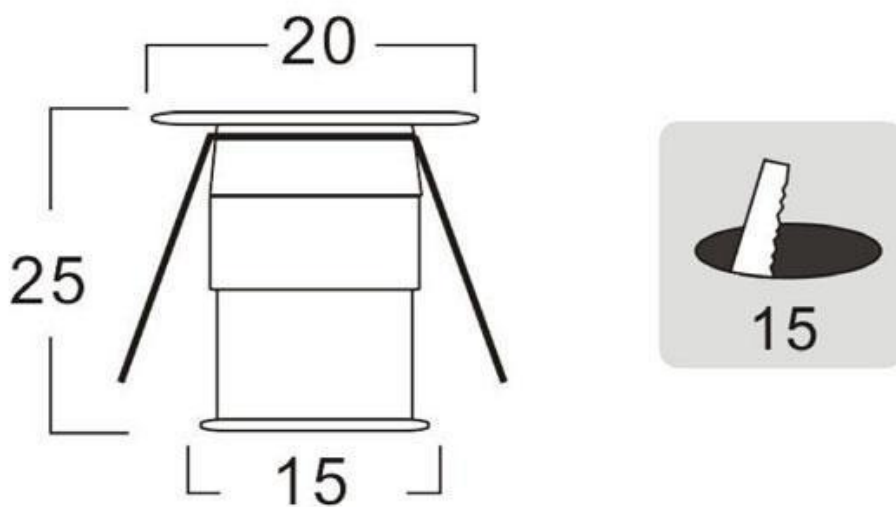
Tiene un tamaño super reducido que lo hacen ideal para crear cortinas de luz, iluminación de objetos, instalación en vitrinas, balizas, decoración, etc.

Un gran ahorro de energía. El consumo de electricidad es

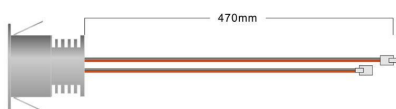
de 1/4 respecto a las **lámparas halógenas**, y 1/15 de la **lámparas incandescentes**, en las mismas condiciones de iluminación.

Fácil instalación, larga vida de la lámpara, más de 40.000 horas, libre de mantenimiento.

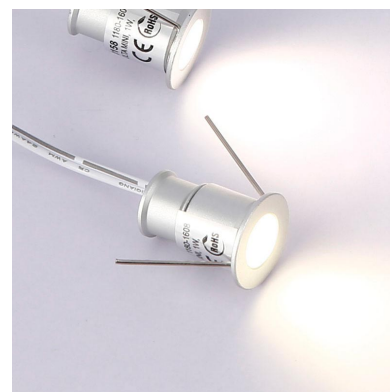
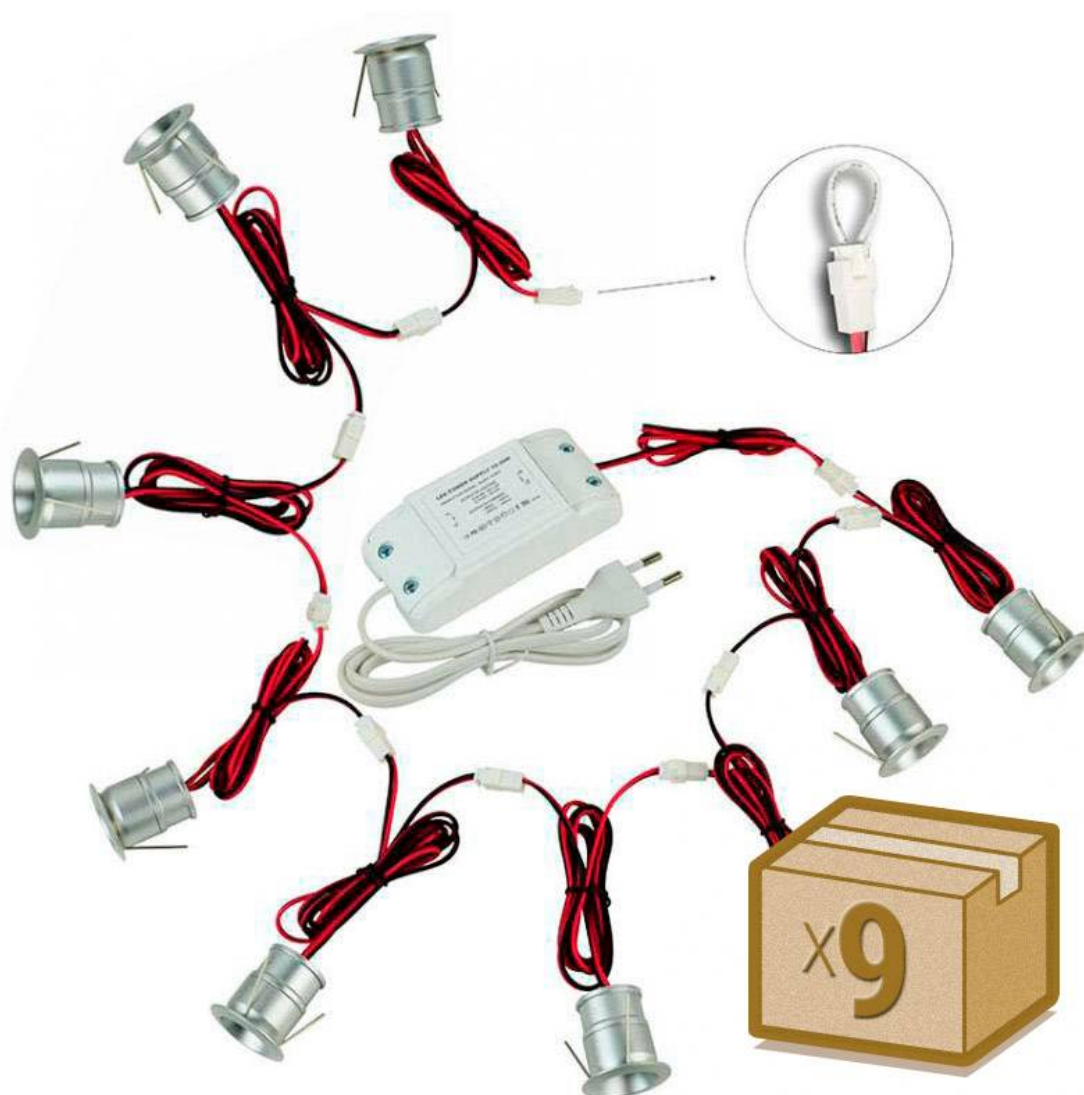
ESQUEMA DE INSTALACIÓN



Instalación



GALERIA



AVISO

Datos sujetos a cambios sin aviso. Excepto errores y omisiones. Asegúrese de utilizar el archivo más reciente posible.