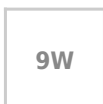


## PACK 9 x Foco Led VOLTA MINI, 9x1W

Pack de 9 Spot Led empotrable de muy reducido tamaño incluye alimentador de corriente constante. Ideal para crear cortinas de luz, iluminación de objetos, instalación en vitrinas, balizas, decoración, etc. Mínima emisión de calor y consumo.



### ESPECIFICACIONES

Potencia	<b>9W</b>
Flujo luminoso	<b>810lm</b>
Ángulo de apertura	<b>30º</b>
Temperatura de color	<b>4000K</b>
CRI	<b>85</b>
Número de leds	<b>9X1</b>
Alimentación	<b>CC</b>
Tensión de funcionamiento	<b>AC85-277V</b>
Chip	<b>Epistar</b>
Forma y corte	<b>Circular 15mm</b>
Interior-exterior	<b>Interior</b>
Protección IP	<b>IP62</b>

#### Referencia

LD1010164

#### Color de luz

Blanco neutro

#### Dimensiones del producto

20x25x55mm

#### Dimensiones del packaging

20x25x12cm

#### Certificados

CE  
ROHS  
ECORAEE

### DETALLES

Fabricado en aluminio de alta calidad y acabado silver. Con chip led EPISTAR de alta calidad y luminosidad. Alto índice de reproducción cromática (**CRI**), que muestra el color real de forma natural.

Tiene un tamaño super reducido que lo hacen ideal para crear cortinas de luz, iluminación de objetos, instalación en vitrinas, balizas, decoración, etc.

Un gran ahorro de energía. El consumo de electricidad es

## Ficha técnica

PACK 9 x Foco Led VOLTA MINI, 9x1W

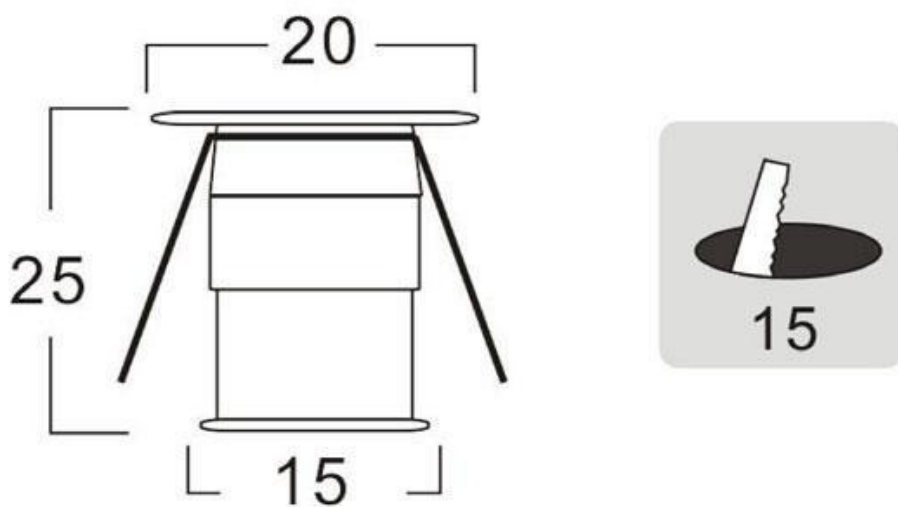
LEDBOX®

de 1/4 respecto a las **lámparas halógenas**, y 1/15 de la **lámparas incandescentes**, en las mismas condiciones de iluminación.

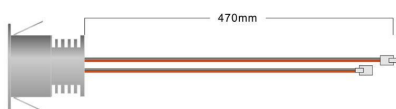
Driver incluido: 18-34VDC 350mA.

Fácil instalación, larga vida de la lámpara, más de 40.000 horas, libre de mantenimiento.

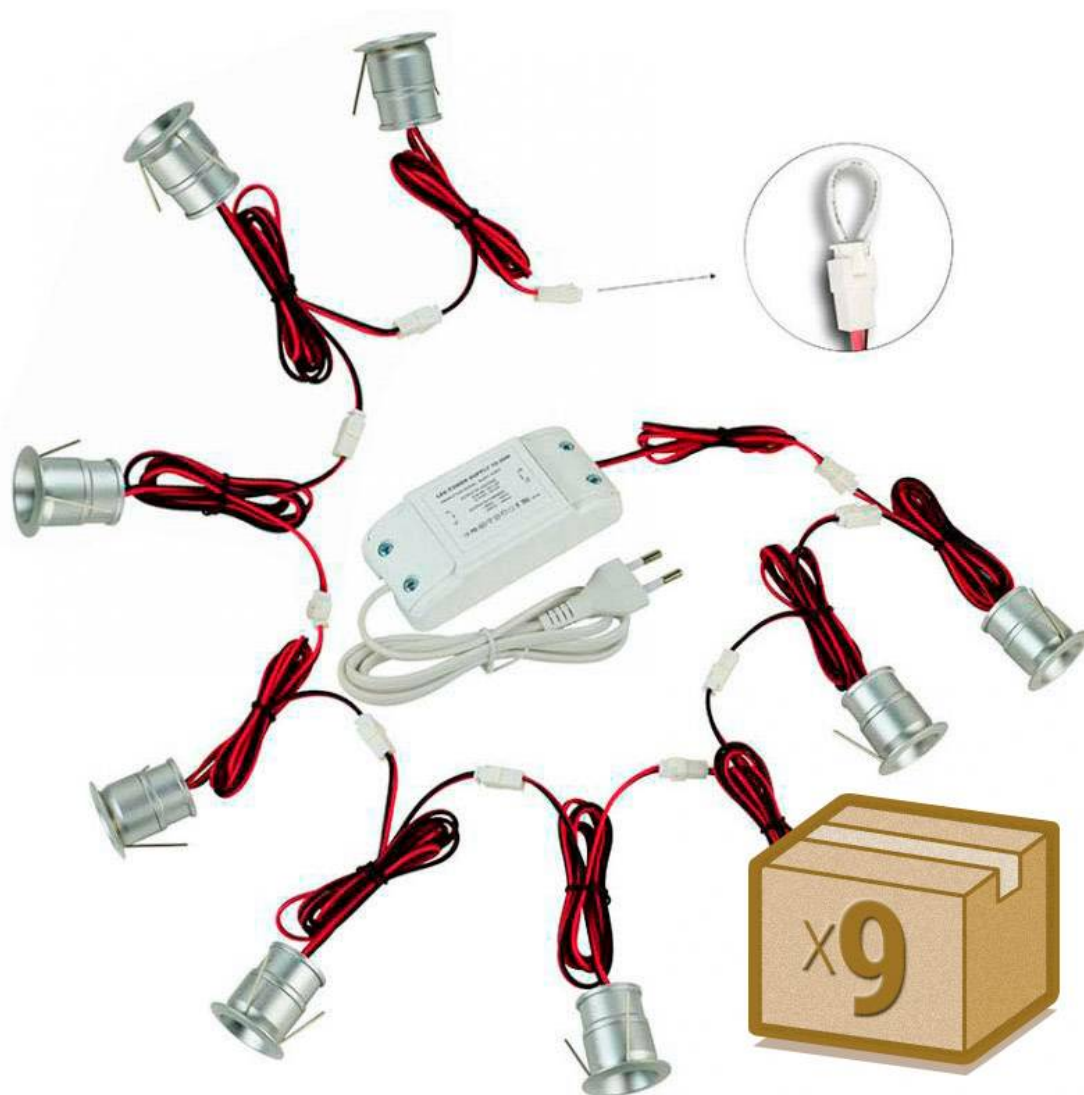
## ESQUEMA DE INSTALACIÓN



### Instalación



## GALERIA



### AVISO

Datos sujetos a cambios sin aviso. Excepto errores y omisiones. Asegúrese de utilizar el archivo más reciente posible.