

Spot RODIO Silver 2W



Foco Led para iluminación interior como armarios, librerías, estanterías y vitrinas. De bajo consumo y una gran luminosidad. Es posible su instalación en cualquier lugar, con un diseño extra plano, en superficie y varias posibilidades de control mediante sensor.



2W



180°



DC12V



ESPECIFICACIONES

Potencia	2W
Flujo luminoso	155lm
Ángulo de apertura	180°
Temperatura de color	4000K
Número de leds	20xSMD2835
Alimentación	DC12V
Tensión de funcionamiento	DC12V
Chip	Epistar SMD2835
Forma y corte	60mm
Interior-exterior	Interior
Horas de trabajo	>40.000h

Referencia

LD1011543

Color de luz

Blanco neutro

Dimensiones del producto

65x65x10mm

Dimensiones del packaging

7x7x3cm

Certificados

CE

ROHS

ECORAAE

DETALLES

Focos Led, luminarias led especialmente concebidas para la iluminación de interiores de armarios. De bajo consumo y una gran luminosidad. Es posible su instalación en cualquier lugar, con un diseño extra plano y varias posibilidades de control mediante sensor de puerta abierta o movimiento. Aporta un toque de elegancia y luminosidad

a tu vestidor o armarios.

Iluminación Led para interior para armarios:

Para que encuentres todo en tu armario y no se esconda nada en la oscuridad. Los sistemas de iluminación

integrados LED encajan perfectamente en todos los armarios. Como apenas desprenden calor, son ideales para los espacios estrechos. Además dispones de spot con sensor para que se encienda con solo abrir la puerta. (modelo LD1011505) o con sensor de movimiento (modelo LD1011504)

Iluminación LED para librerías:

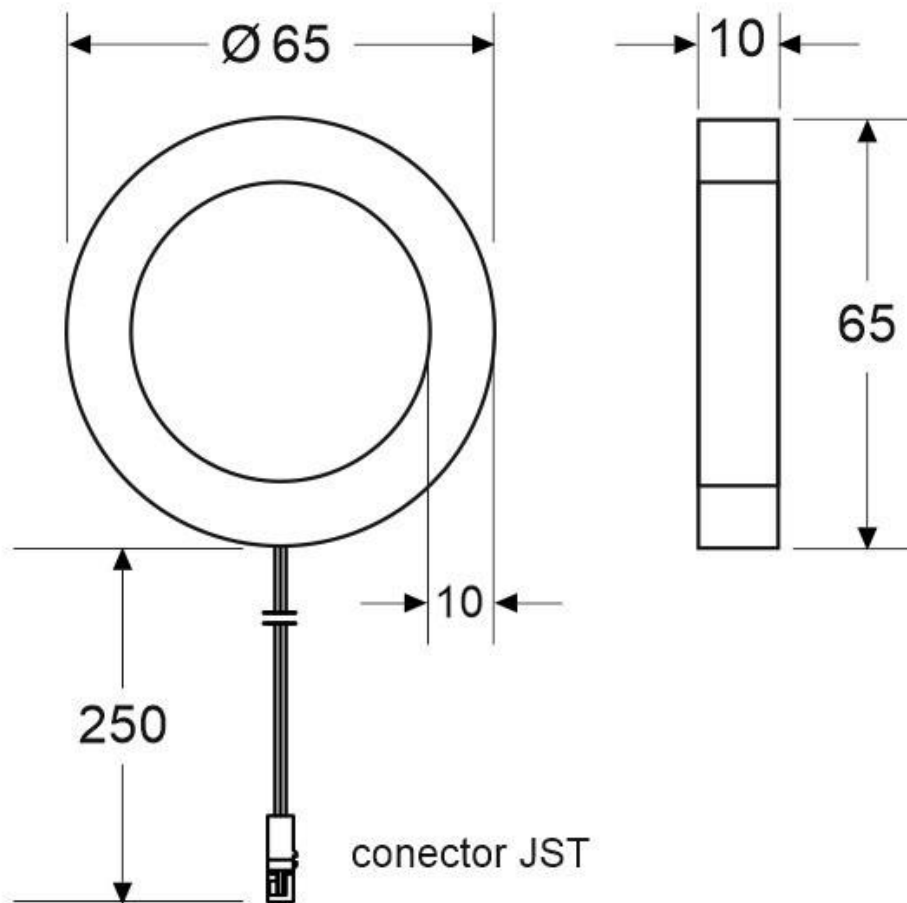
La iluminación de librería resalta los libros y los objetos personales. Añade iluminación integrada a las librerías y estanterías para mejorar la iluminación ambiental en

general, resaltar tus objetos preferidos y encontrar el libro que buscas más fácilmente. Los spot LED ultraplano los puedes colocar debajo de los estantes o encima de las librerías.

Requiere fuente de alimentación DC 12V.

Opcionalmente es posible añadir distribuidores para alimentar varios spots con una sola fuente de alimentación y/o sensores de proximidad, de movimiento o control táctil para personalizar cualquier instalación a la medida de tus necesidades.

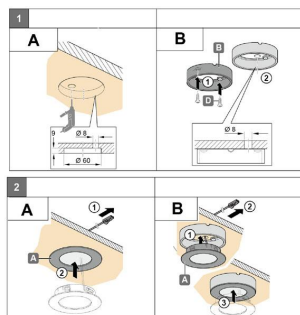
ESQUEMA DE INSTALACIÓN



Distribución lumínica

	112.1°	3000K	4000K	6000K
0.3m	74.27cm	112/367LX	119/393LX	109/359LX
0.5m	148.54cm	28/92LX	30/98LX	27/90LX
0.8m	222.80cm	12/41LX	13/44LX	12/40LX
1.0m	297.07cm	7/23LX	7/25LX	7/22LX
2.7m	802.09cm	0.1/3LX	1/3LX	1/3LX

Instalación



GALERIA



AVISO

Datos sujetos a cambios sin aviso. Excepto errores y omisiones. Asegúrese de utilizar el archivo más reciente posible.