



Lámpara Led de madera CARFI 130

La lámpara de pie CARFI está fabricada en madera de aliso y luminaria led con sensor táctil y regulador de intensidad. Con una altura de 130cm y totalmente orientable en cualquier posición.



10W



120º



AC220V



ESPECIFICACIONES

Potencia	10W
Flujo luminoso	850lm
Ángulo de apertura	120º
Temperatura de color	3000K
Alimentación	AC220V
Chip	Epistar
Color	madera
Interior-exterior	Interior
Estilo	vanguardista
Otros	Regulable, Kit todo incluido
Tipo de regulación	TRIAC
Estancia	salon

Referencia

LD1011418

Color de luz

Blanco cálido Regulable

Dimensiones del producto

500x1300x1300mm

Dimensiones del packaging

25x150x25cm

Certificados

CE
ROHS
ECORAEE

DETALLES

La lámpara de mesa CARFI está fabricada en madera de aliso y luminaria led con sensor táctil y regulador de intensidad.

Una pieza única de diseño realizado por el estudio CronosLAB que aúna en la simplicidad de sus formas

geométricas, materiales nobles como el acero inoxidable, madera maciza de aliso y la última tecnología en iluminación LED.

Con una movilidad que permite situar el haz de luz en cualquier posición. Su cuerpo principal puede girar en toda

La base y su brazo articulado permite adoptar múltiples formas a la lámpara, incluso se puede poner totalmente en posición vertical. Todas estas características hacen de la lámpara CARFI un objeto multifuncional que puede ser utilizado como lámpara de lectura o de pie.

Cada pieza es única, realizada con maestría por experimentados artesanos que logran extraer de los materiales básicos, un objeto de arte con una clara funcionalidad práctica.

Su cuidado diseño minimalista lo convierten en un objeto de gran aceptación de interioristas y decoradores. Aporta estilo y modernidad en cualquier ambiente de trabajo. La tecnología LED también reduce el esfuerzo ocular y los reflejos para proporcionar una visión saludable, y permite distinguir los colores reales para mirar fotografías, trabajar con pantallas o visualizar los colores sin distorsión.

Características:

- Conector DC integrado en la base. Su diseño se integra perfectamente en la lámpara, de fácil acceso. Permite conectar el adaptador de corriente de una forma discreta.

- Diseño Slimline: perfecto equilibrio entre el material y la luz

- Intensidad regulable: Incorpora en el propio difusor un sensor táctil. Todas sus funciones se realizan tocando en el punto luminoso azul que incorpora y cuya luz atraviesa el difusor. Se comporta como un interruptor y como un dimmer, ofrece la posibilidad de una regulación progresiva

cuando mantienes pulsado, y apaga o enciende con un toque corto. Dispone de efecto memoria y guarda la última posición de intensidad seleccionada. Su consumo en la mínima intensidad es de sólo 2,7W y de 10W en máxima intensidad.

- Incorpora chip led de alta potencia SMD2835 que ofrecen 850Lm, 1660 lux a 30cm.

- Alta eficiencia: Emite una luz brillante equivalente a 90W utilizando solamente 8W de energía, lo que supone un ahorro del 90% respecto a sus homólogos de iluminación convencional incandescente o halógena.

- Reducida emisión de calor: La tecnología led de la luminaria, prácticamente no emite calor, contribuyendo a su eficiencia y confort.

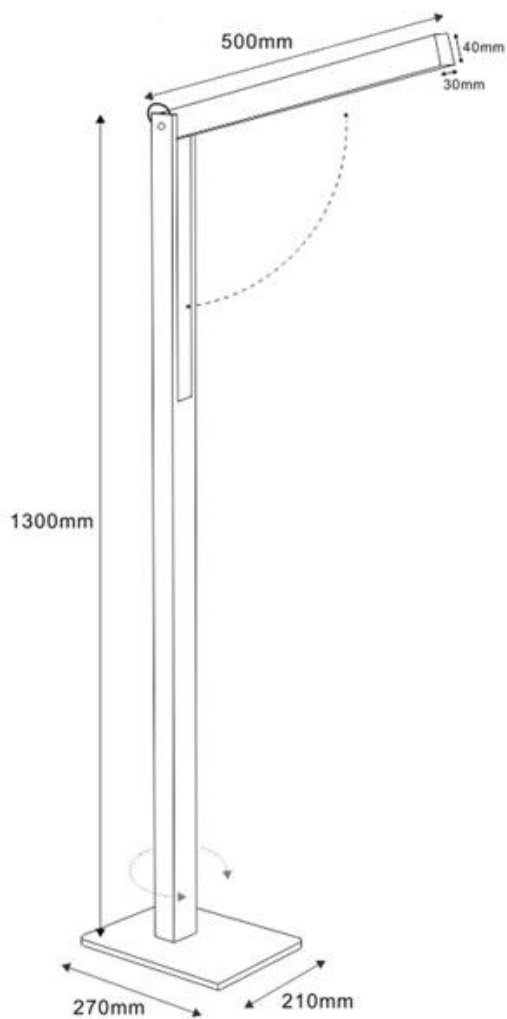
- Alta calidad: Fabricado en acero lacado y madera maciza de aliso.

- Respeto por el medio ambiente: Este producto está fabricado con una nueva generación de LED que consumen 90% menos de energía que las bombillas tradicionales. Además, se puede reciclar el embalaje, que está fabricado 100% con cartón y, de ese modo, ayudamos a cuidar el medio ambiente.

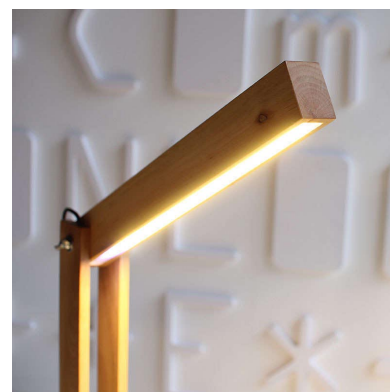
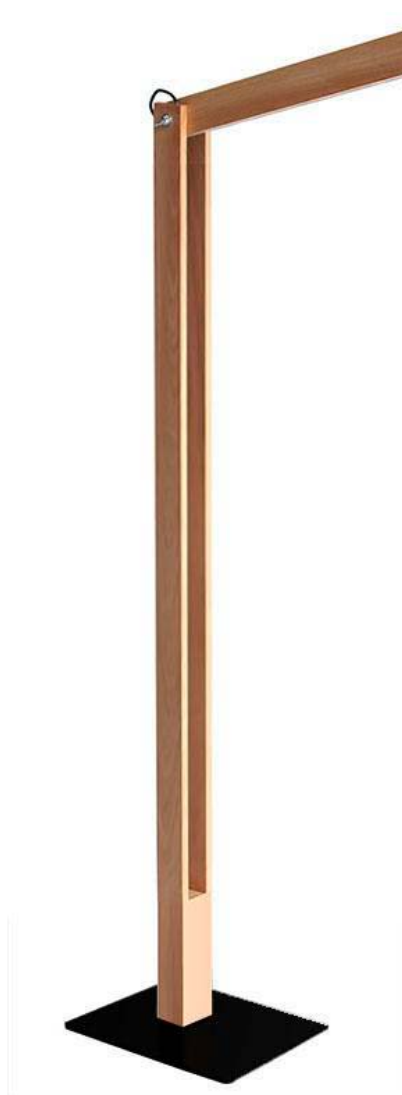
- Al tratarse de un producto artesanal, puede variar el tono/veteado de la madera y no ser idénticos entre sí.

Las lámparas compradas a medida no es posible efectuar devolución al estar personalizadas a la medida del cliente.

ESQUEMA DE INSTALACIÓN



GALERIA



AVISO

Datos sujetos a cambios sin aviso. Excepto errores y omisiones. Asegúrese de utilizar el archivo más reciente posible.