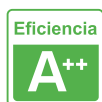


## Unión L carril monofásico, negro

Conector de 90 grados para unir y alimentar electricamente dos tramos de carril monofásico.



### ESPECIFICACIONES

Alimentación	AC220V
Foco carril - Tipo	Monofásico
Color	blanco
Interior-exterior	Interior
Etiqueta energética	A++

#### Referencia

LD1014142

#### Dimensiones del producto

6x6x3mm

#### Dimensiones del packaging

6x6x3cm

#### Certificados

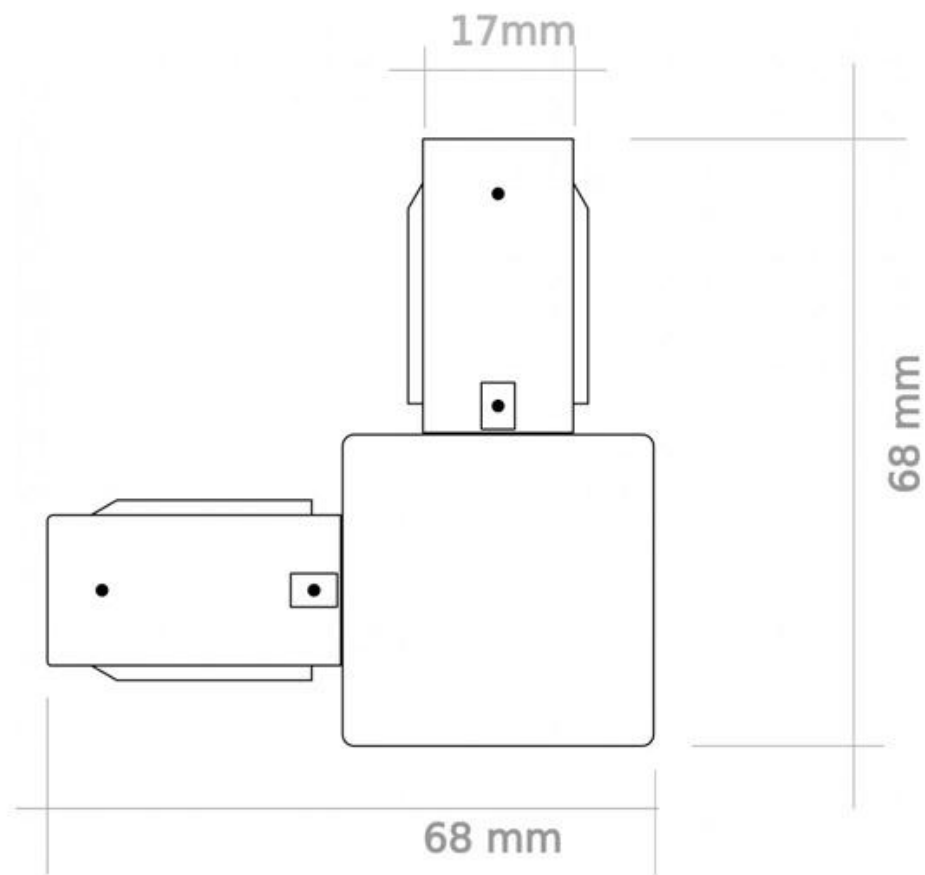
CE  
ROHS  
ECORAEE

### DETALLES

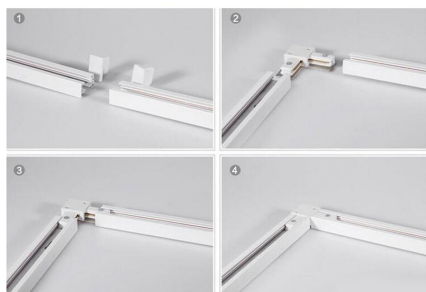
**Conector de 90 grados** para unir y alimentar electricamente dos tramos de carril monofásico.

Compatible con carriles de 1 ó 2 metros - NO compatible con carriles de 1,5 metros.

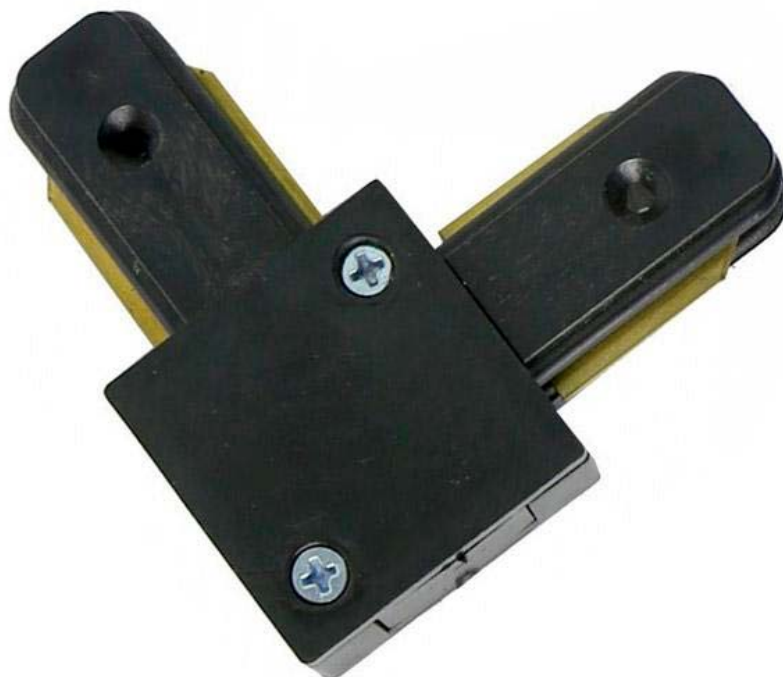
## ESQUEMA DE INSTALACIÓN



### Instalación



## GALERIA



### AVISO

Datos sujetos a cambios sin aviso. Excepto errores y omisiones. Asegúrese de utilizar el archivo más reciente posible.