



Foco Led AR111, GU10, COB, 15W

Las AR son luminarias de alta calidad que no generan radiaciones UV por lo que evita los efectos de decoloración de las zonas iluminadas. Ideal para destacar zonas o productos dentro de escaparates realizando sus colores naturales



ESPECIFICACIONES

Potencia	15W
Flujo luminoso	1200lm, 1250lm, 1300lm
Ángulo de apertura	38º
Temperatura de color	3000K, 4000K, 6000K
CRI	80
Alimentación	AC220V
Chip	Citizen COB
Casquillo	GU10
Interior-exterior	Interior
Otros	Reflector de aluminio
Etiqueta energética	A++

Dimensiones del producto

111x111x63mm

Dimensiones del packaging

12x13x11cm

Certificados

CE
ROHS
ECORAE

MODELOS

Color de luz	Temperatura color (k)	Luminosidad (lm)
Blanco cálido	3000K	1200lm
Blanco neutro	4000K	1250lm
Blanco frío	6000K	1300lm

DETALLES

Los **FOCOS LED AR** son ideales para obtener una iluminación de acentuación y exhibiciones de todo tipo. No generan radiaciones UV por lo que evita los efectos de decoloración en las zonas de luminosidad.

Estos **FOCOS LED AR** son ideales para ser reemplazados por focos halógenos. Los **FOCOS LED AR** se adaptan notablemente a todo tipo de proyectos de iluminación de ambientes interiores tipo, recepciones, restaurantes, galerías, escaparates y entornos comerciales.

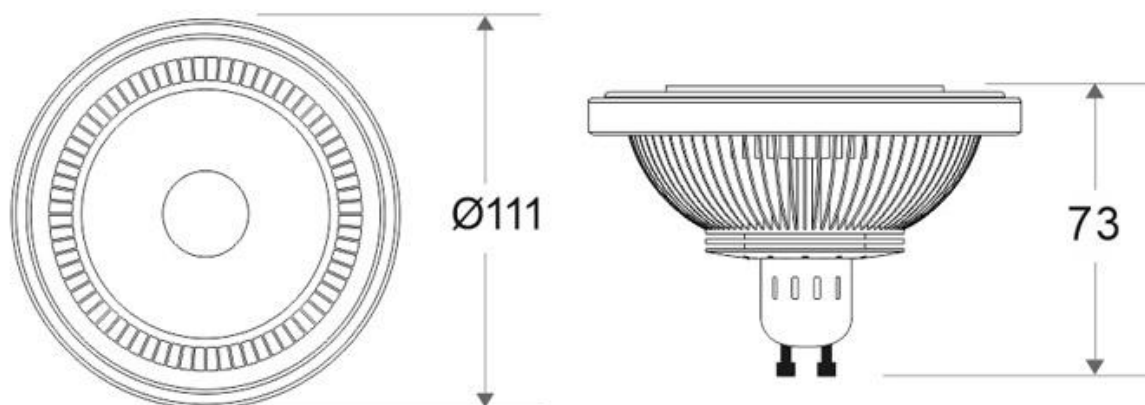
El objetivo principal de una buena iluminación en centros comerciales, escaparates, supermercados y otras superficies comerciales es generar el interés de las

personas, destacando algún producto por encima de los demás. Este es el objetivo de los **FOCOS LED AR**, los cuáles, ofrecen una iluminación de una forma específica dependiendo de las características, ya sea ropa, alimentación, electrónica, ... etc. con el fin de hacerlo más atractivo a los ojos del público. Por último es muy importante el lenguaje de los colores, estimular al cliente creando sensaciones.

No incluye transformador. Compatible con todos los gabinetes de la serie Kardan de LedBox.

** Para montaje en luminarias cerradas, el tiempo máximo de encendido recomendado es la mitad que el tiempo máximo especificado en las condiciones generales.*

ESQUEMA DE INSTALACIÓN



GALERIA



Ficha técnica

Foco Led AR111, GU10, COB, 15W

LEDBOX®

AVISO

Datos sujetos a cambios sin aviso. Excepto errores y omisiones. Asegúrese de utilizar el archivo más reciente posible.