



## Lámpara de mesa led RUNKO Mesa CRI95

Lámpara singular realizada por artesanos experimentados que aportan una iluminación original y exclusiva para crear ambientes únicos en cualquier lugar. Incluye mando a distancia para apagar/encender, controlar la intensidad y efectos de la luz. Incluye la nueva tira led profesional SAMSUNG SMD2216 - CRI95



### ESPECIFICACIONES

Potencia	<b>8W</b>
Flujo luminoso	<b>560lm</b>
Ángulo de apertura	<b>120º</b>
Temperatura de color	<b>3000K</b>
CRI	<b>70</b>
Alimentación	<b>AC220V</b>
Tensión de funcionamiento	<b>220V AC</b>
Chip	<b>Epistar SMD5050</b>
Color	<b>madera</b>
Interior-exterior	<b>Interior</b>
Estilo	<b>natural</b>
Otros	<b>Regulable, Mando incluido</b>
Controlado por:	<b>,IR</b>
Tipo de regulación	<b>TRIAC</b>
Estancia	<b>salon</b>

#### Referencia

LD1092460

#### Color de luz

Blanco cálido Regulable

#### Dimensiones del producto

150x180x450mm

#### Dimensiones del packaging

12x45x12cm

#### Certificados

CE  
ROHS  
ECORAE

### DETALLES

Lámparas de diseño moderno que combinan materiales nobles como el acero inoxidable y maderas nobles con la última tecnología de iluminación LED. Aportan un toque de distinción y elegancia en cualquier ambiente. Simplicidad de líneas con una geometría elemental que basa su singularidad en el equilibrio de sus proporciones.

La base está realizada en acero inoxidable pulido, el cuerpo está realizado con madera maciza torneada de sapelly con tonos rojizos y perfil led de aluminio que aloja tira led. Incluye fuente de alimentación. **Enchufar y listo.**

Lámparas singulares realizadas por artesanos experimentados que aportan una iluminación original y exclusiva para crear ambientes únicos en cualquier lugar.

Incluye la nueva tira led profesional SAMSUNG SMD2216 de de alta potencia y brillo. Cada metro tiene 280led con una luminosidad de 5 (2700K) a 7 (6200K) lumen por led, por lo que la lámpara RUNKO ofrece una alta potencia de luminosidad y con un elevado índice de reproducción cromática (CRI) 95.

### Características:

- Base realizada en **acero inoxidable pulido.**

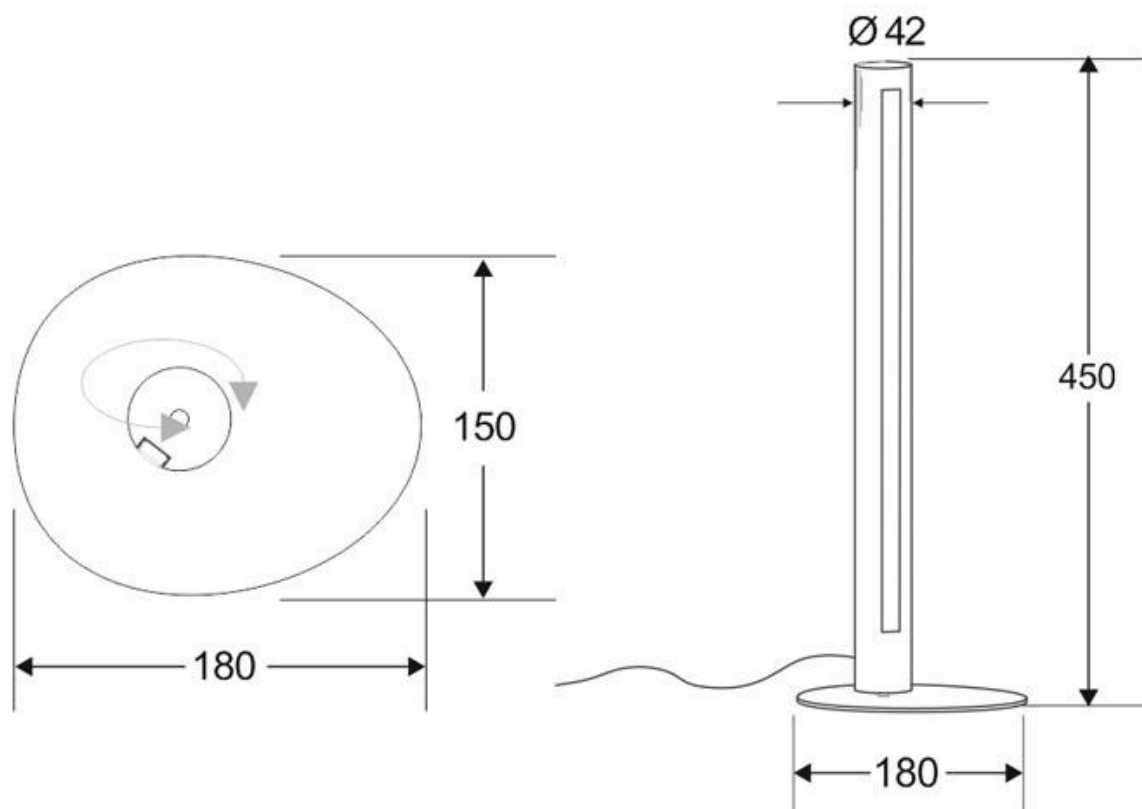
- Cuerpo realizado en **madera maciza torneada de sapelly** con tonos rojizos
- Perfil de aluminio de alta calidad encastrado.
- Cubierta con terminación frost.
- Chip **LED SAMSUNG SMD2216 - CRI95 de 280 led** por metro, que consigue una iluminación continua sin puntos visibles.
- Alta luminosidad con **8W** de potencia LED.
- PCB rígido que mejora la disipación del calor generado del chip led.
- Incluye fuente de alimentación y controlador RF. Enchufar y listo.

**Intensidad regulable con mando a distancia.** Se conecta fácilmente en el cable de alimentación de la lámpara y con su mando a distancia podrás controlar la intensidad de luz, seleccionar efectos, transiciones de luz y apagar/encender la lámpara. Dispone de efecto memoria, guarda la última configuración seleccionada.

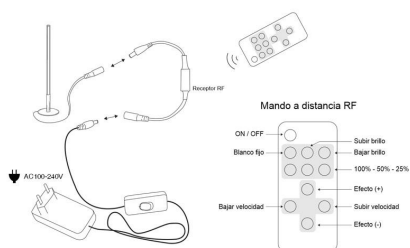
Posibilidad de hacer cualquier modelo bajo demanda con cualquier altura de la luminaria.

Las lamparas compradas a medida no es posible efectuar devolución al estar personalizadas a la medida del cliente.

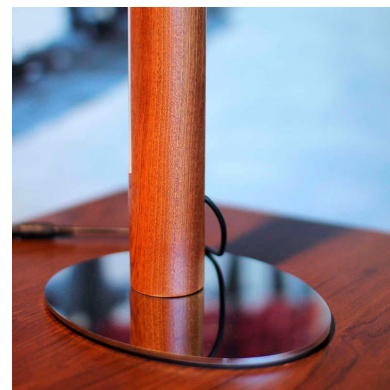
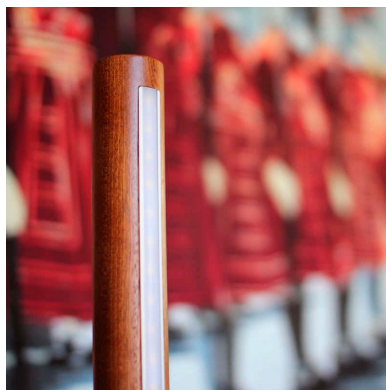
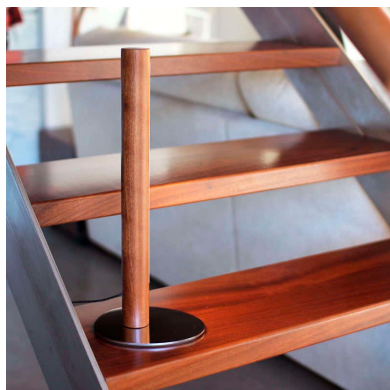
## ESQUEMA DE INSTALACIÓN



## Instalación



## GALERIA



### AVISO

Datos sujetos a cambios sin aviso. Excepto errores y omisiones. Asegúrese de utilizar el archivo más reciente posible.