



Lámpara Led LIGNO ITACA

Lámpara led de cuidado diseño. Con base de madera de castaño torneada. Máxima luminosidad y mínimo consumo. Con un cuidado diseño minimalista perfecto para cualquier tipo de decoración.



ESPECIFICACIONES

Potencia	3W
Flujo luminoso	220lm
Ángulo de apertura	60º
Temperatura de color	6000K
CRI	80
Alimentación	AC220V
Tensión de funcionamiento	100-240ACV
Chip	CREE HP
Color	madera
Interior-exterior	Interior
Estilo	natural
Etiqueta energética	A++
Estancia	salon,pasillo,dormitorio

Referencia

LD1010418

Color de luz

Blanco frío

Dimensiones del producto

100x100x260mm

Dimensiones del packaging

12x45x12cm

Certificados

CE
ROHS
ECORAE

DETALLES

La lámpara **Ligno Itaca** de LEDBOX, proporciona un toque especial en sus diseños interiores y crean con su iluminación led un ambiente único adaptado a cada

espacio. Gracias a su reducido consumo de tan solo 3W, no emite calor y su alta luminosidad de sus led CREE, reemplazan con éxito a las lámparas convencionales

incandescentes de 50W.

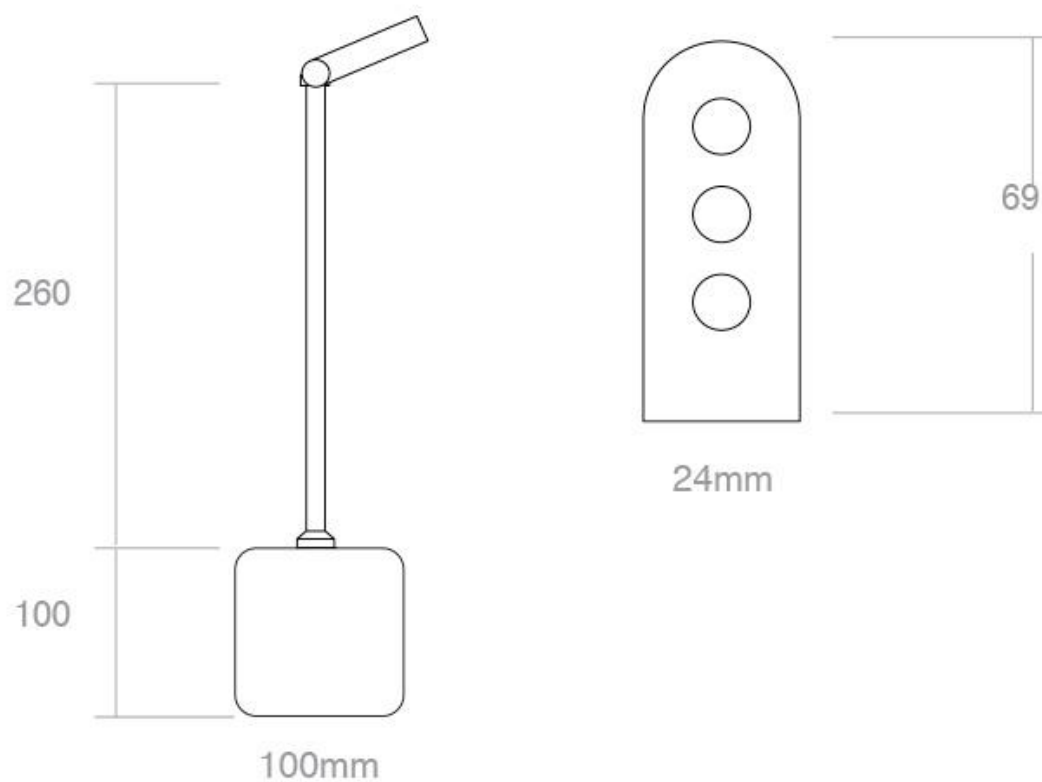
- **Alto índice de reproducción cromática (CRI)**, que muestra el color real de forma natural.
- Un **gran ahorro de energía**. El consumo de electricidad es de 1/4 respecto a las lámparas halógenas, y 1/15 de las lámparas incandescentes, en las mismas condiciones de iluminación.
- Larga vida de la lámpara, más de 50.000 horas, libre de mantenimiento.
- Orientable en cualquier dirección

Su base de madera maciza de castaño, realizado de forma manual por el maestro tornero [F.Treceño](#), hacen de cada pieza una obra maestra única en la que se resalta la belleza de la madera en todo su esplendor.

Un diseño que combina la calidez de la madera con la última tecnología de iluminación para ofrecer un producto de máxima calidad y un cuidado diseño que sin duda harán de cada lámpara un objeto de arte.

Para proyectos especiales es posible realizar la lámpara con otros tipos de madera (roble, ciprés, palo rojo, encina, olmo, cerezo, etc.) con formas y tonalidades distintas.

ESQUEMA DE INSTALACIÓN



GALERIA



AVISO

Datos sujetos a cambios sin aviso. Excepto errores y omisiones. Asegúrese de utilizar el archivo más reciente posible.