

Spot Led ZOR con sensor PIR y batería recargable para armarios y cajones



Spot led de mínimo tamaño y batería recargable especialmente concebidas para la iluminación de interiores de armarios, estanterías, cajones, baldas, caravanas, etc. Con sensor PIR que activa la luminaria automáticamente cuando detecta movimiento. Ideal para la iluminación LED cocinas, iluminación LED armarios, iluminación LED cajones, estanterías, baldas, caravanas, encimera cocinas, etc. De muy bajo consumo y una gran luminosidad.

ESPECIFICACIONES

Potencia	1W
Flujo luminoso	80lm
Ángulo de apertura	120º
Temperatura de color	4000K
CRI	85
Número de leds	120
Alimentación	DC5V
Tensión de funcionamiento	DC24V
Chip	Philips SMD2835
Interior-exterior	Interior
Protección IP	IP40
Aislamiento eléctrico	Luminaria de clase III
Otros	Pantalla protectora, Reflector de aluminio
Sensores	movimiento
Etiqueta energética	A+

Referencia
LD1011544

Color de luz
Blanco neutro

Dimensiones del producto
18x1000x8mm

Dimensiones del packaging
3x11x3cm

Certificados
CE
ROHS
ECORAE

DETALLES

Luminaria led especialmente concebidas para la **iluminación led de interiores de armarios**, estanterías, baldas, caravanas, etc. De muy bajo consumo y una gran luminosidad. Es posible su instalación en cualquier lugar, con un tamaño de solo 100 x 35mm incorpora sensor PIR que activa la luminaria automáticamente cuando detecta movimiento en el área de detección, se apaga después de 30 segundos si no detecta movimiento.

- Dispone de un ángulo de detección de 110º y una distancia efectiva de 2 metros. Aporta un toque de elegancia y luminosidad en cualquier espacio.

- Incluye batería recargable de Litio con una gran autonomía de 3-4 horas de uso continuo. El tiempo de carga máxima es de 2-3 horas mediante un cable mini-USB (no incluido). Puedes cargarlo en cualquier puerto USB o cargador USB.

- Dispone de un interruptor con el que es posible encenderlo y utilizarlo como linterna en cualquier situación.

- Con un sistema de sujeción que permite su extracción fácilmente para utilizarlo de forma autónoma.

- Instalación sin cables ni fuentes de alimentación externas. Colocar y funcionar, así de fácil. De esta forma puedes poner iluminación integrada en el interior de armarios, cajones, estanterías... y con un encendido y apagado automático.

Iluminación Led interior para armarios:

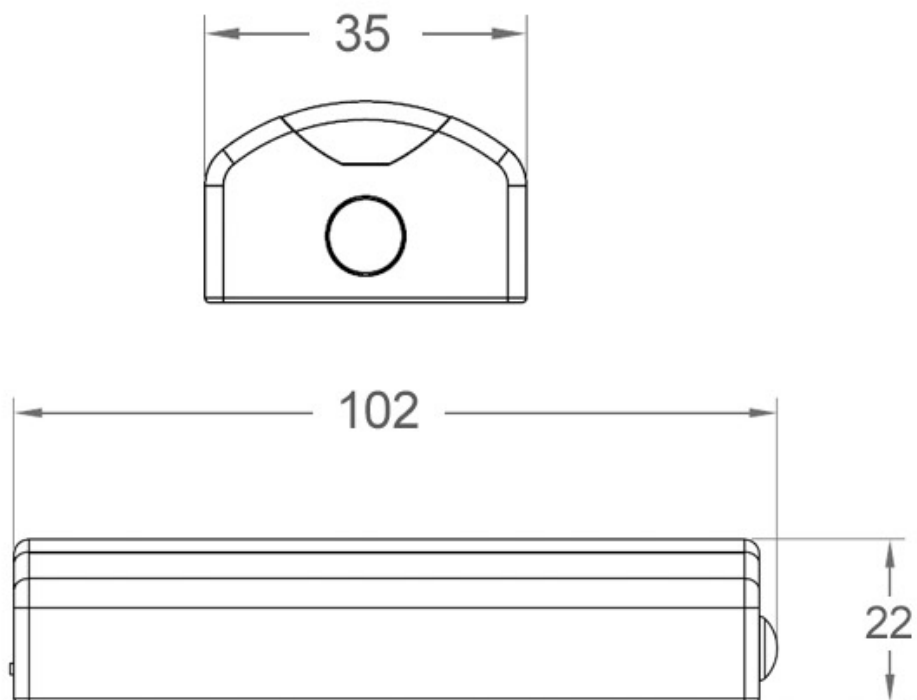
Para que encuentres todo en tu armario y no se esconda nada en la oscuridad. Los sistemas de iluminación integrados LED encajan perfectamente en todos los armarios. Como apenas desprenden calor, son ideales para los espacios estrechos.

Iluminación Led para librerías:

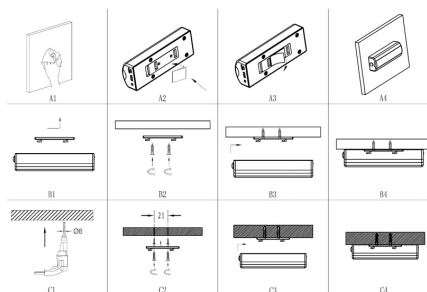
La iluminación de librería resalta los libros y los objetos personales. Añade iluminación integrada a las librerías y estanterías para mejorar la iluminación ambiental en general, resaltar tus objetos preferidos y encontrar el libro que buscas más fácilmente. Los spot LED ultraplano los puedes colocar debajo de los estantes o encima de las librerías.

Incluye spot led con batería de litio recargable y sensor PIR.

ESQUEMA DE INSTALACIÓN



Instalación



GALERIA



AVISO

Datos sujetos a cambios sin aviso. Excepto errores y omisiones. Asegúrese de utilizar el archivo más reciente posible.