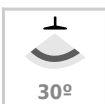


## PACK 9 x Foco Led VOLTA MINI, 9x1W, Regulable TRIAC

Pack de 9 Spot Led empotrable de muy reducido tamaño incluye alimentador de corriente constante. Ideal para crear cortinas de luz, iluminación de objetos, instalación en vitrinas, balizas, decoración, etc. Mínima emisión de calor y consumo.



9W



30º



HIGH  
CRI



DC12V



EPiSTAR



IP62



### ESPECIFICACIONES

Potencia	<b>9W</b>
Flujo luminoso	<b>810lm</b>
Ángulo de apertura	<b>30º</b>
Temperatura de color	<b>4000K</b>
CRI	<b>85</b>
Número de leds	<b>9X1</b>
Alimentación	<b>DC12V</b>
Tensión de funcionamiento	<b>AC85-277V</b>
Chip	<b>Epistar HP</b>
Forma y corte	<b>Circular 15mm</b>
Interior-exterior	<b>Interior</b>
Protección IP	<b>IP62</b>
Otros	<b>Regulable</b>
Tipo de regulación	<b>TRIAC</b>

#### Referencia

LD1010165

#### Color de luz

Blanco neutro Regulable

#### Dimensiones del producto

20x25x55mm

#### Dimensiones del packaging

20x25x12cm

#### Certificados

CE  
ROHS  
ECORAEE

### DETALLES

Fabricado en aluminio de alta calidad y acabado silver. Con chip led EPiSTAR de alta calidad y luminosidad. Alto índice

de reproducción cromática (**CRI**), que muestra el color real de forma natural.

## Ficha técnica

PACK 9 x Foco Led VOLTA MINI, 9x1W, Regulable TRIAC

LEDBOX®

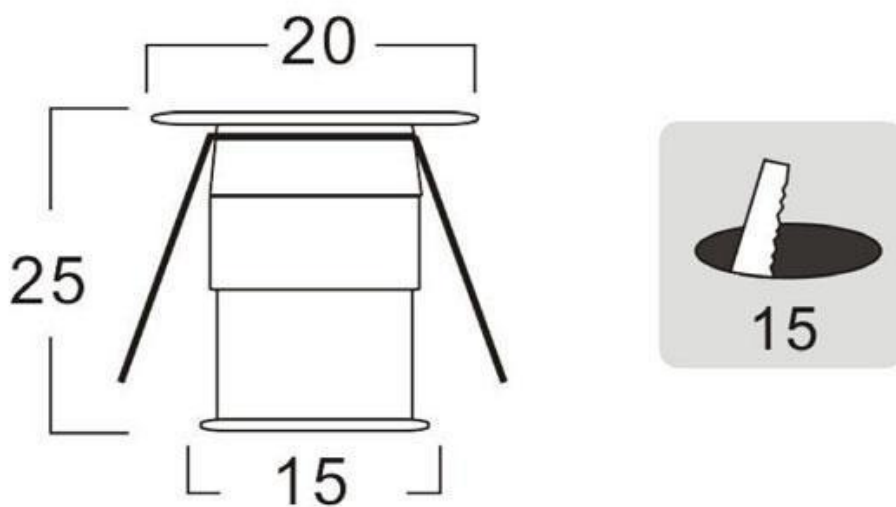
Tiene un tamaño super reducido que lo hacen ideal para crear cortinas de luz, iluminación de objetos, instalación en vitrinas, balizas, decoración, etc.

Un gran ahorro de energía. El consumo de electricidad es

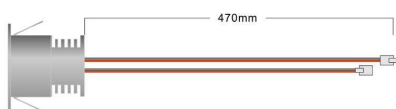
de 1/4 respecto a las **lámparas halógenas**, y 1/15 de la **lámparas incandescentes**, en las mismas condiciones de iluminación.

Fácil instalación, larga vida de la lámpara, más de 40.000 horas, libre de mantenimiento.

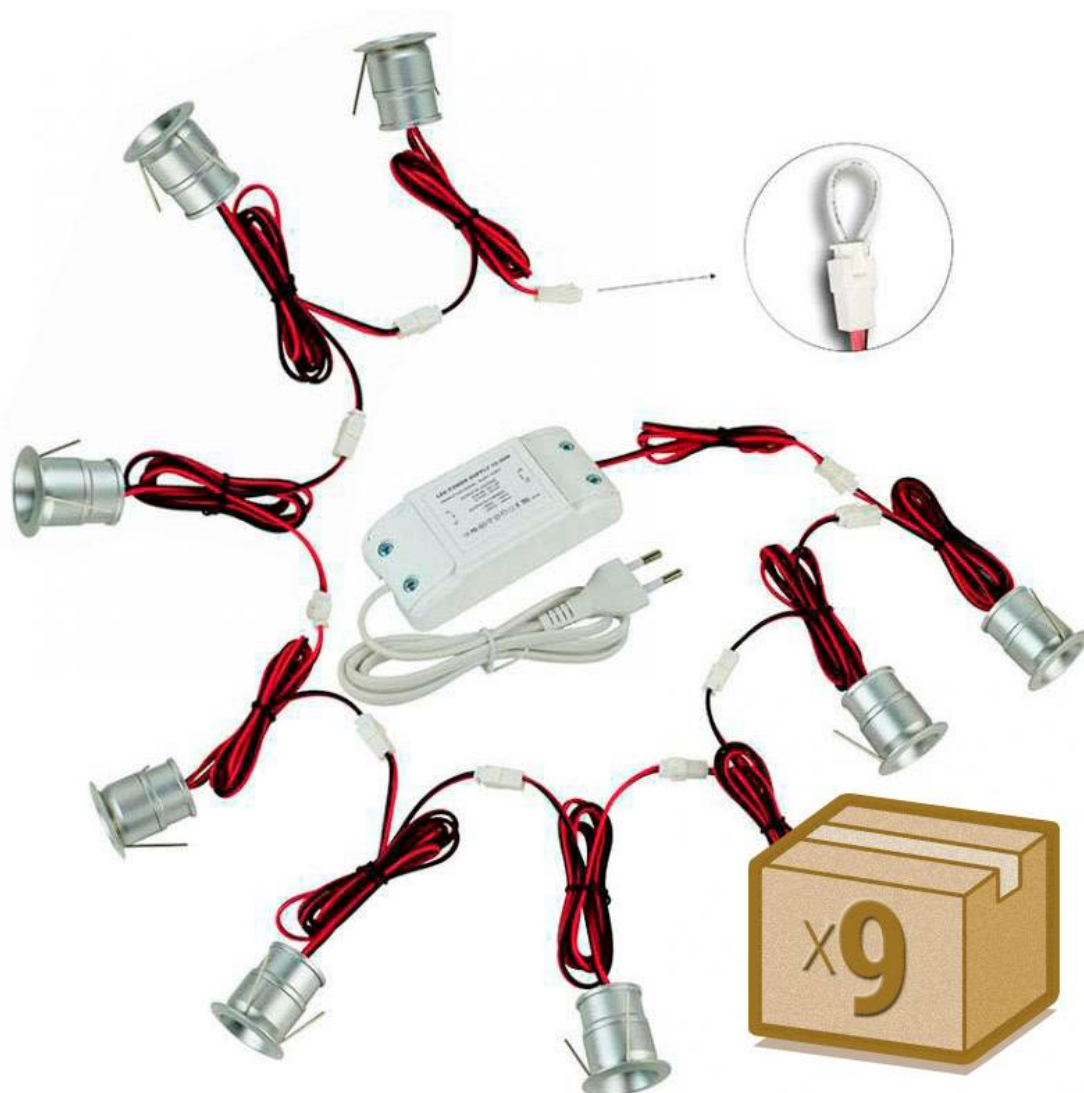
## ESQUEMA DE INSTALACIÓN



### Instalación



## GALERIA



### AVISO

Datos sujetos a cambios sin aviso. Excepto errores y omisiones. Asegúrese de utilizar el archivo más reciente posible.