



Downlight Led PRICKLUX TUBE 25W

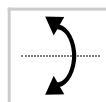
Luminaria redonda led que se caracteriza por su diseño exclusivo y alta potencia (25W). Downlight basculante led diseñado para la iluminación en el ámbito profesional y comercial. Ideal para iluminar planos verticales o de objetos. Restaurantes, centros comerciales, tiendas de moda, etc



25W



33º



ESPECIFICACIONES

Potencia	25W
Flujo luminoso	2250lm
Ángulo de apertura	33º
Temperatura de color	6000K
CRI	85
Alimentación	AC220V
Tensión de funcionamiento	220-240VAC
Chip	BridgeLux COB
Forma y corte	Circular 128mm
Movilidad	Basculante
Interior-exterior	Interior
Aislamiento eléctrico	Luminaria de clase I
Otros	Reflector de aluminio
Etiqueta energética	A++

Referencia

LD1010626

Color de luz

Blanco frío

Dimensiones del producto

138x138x120mm

Dimensiones del packaging

16x16x14cm

Certificados

CE
ROHS
ECORAEE
TUV

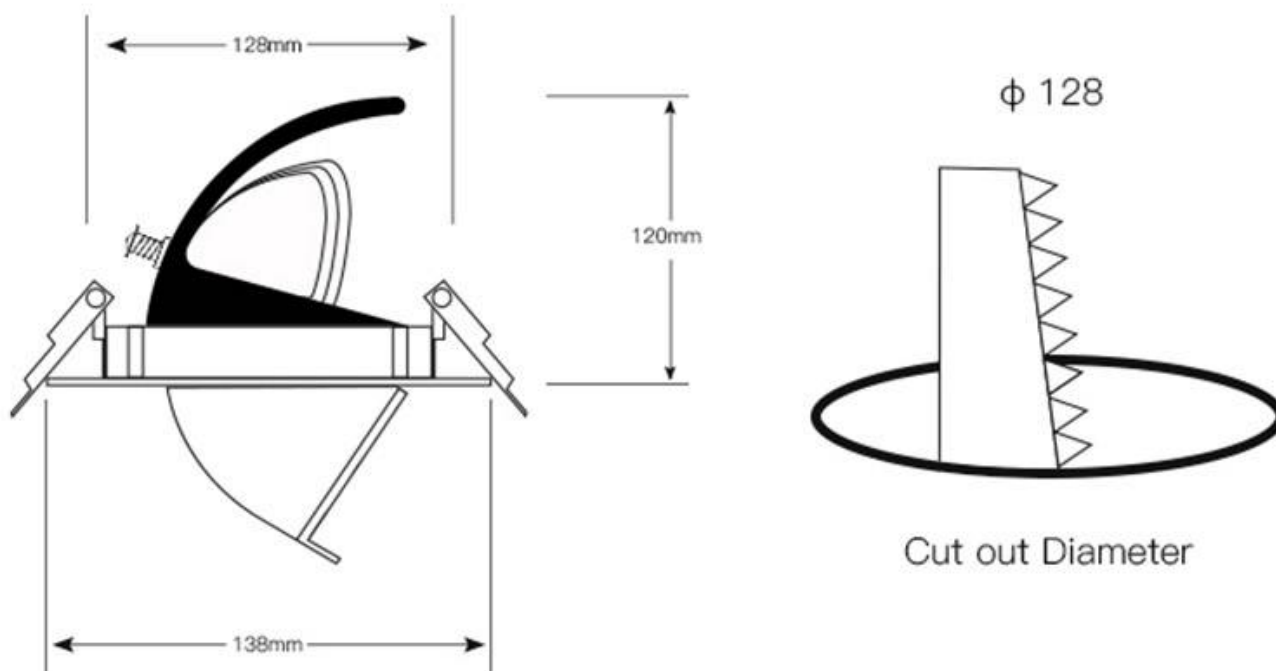
DETALLES

Luminaria led que se caracteriza por su diseño exclusivo y alta potencia. Dispone de elementos antideslumbrantes que les dotan de gran confort visual y gran calidad lumínica. Diseñado para dar respuesta a una iluminación en el ámbito profesional y comercial, y en cualquier proyecto de alta decoración.

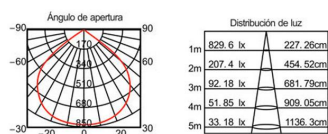
Fabricado en aluminio de alta calidad y acabado lacado, con cuerpo basculante que le posibilita la iluminación de planos verticales y/o la acentuación de objetos.

Ideal para iluminación de centros comerciales, oficinas, tiendas, restaurantes, exteriores, exposiciones, salones, etc.

ESQUEMA DE INSTALACIÓN



Distribución lumínica



GALERIA



AVISO

Datos sujetos a cambios sin aviso. Excepto errores y omisiones. Asegúrese de utilizar el archivo más reciente posible.