

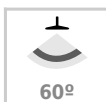


## Downlight Led, KARDAN, 1 foco, 30W

Empotrado led tipo Kardan. Luminaria totalmente orientable y fabricada en aluminio y lacada en color blanco y fondo en negro. Luminaria de gran potencia para pasillos, cocinas, baños, salones y tiendas consiguiendo una gran eficiencia energética.



30W



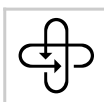
60º



AC220V



BRIDGELUX



Eficiencia

A++

### ESPECIFICACIONES

Potencia	<b>30W</b>
Flujo luminoso	<b>2850lm</b>
Ángulo de apertura	<b>60º</b>
Temperatura de color	<b>5000K</b>
Número de leds	<b>1</b>
Alimentación	<b>AC220V</b>
Tensión de funcionamiento	<b>100-240ACV</b>
Chip	<b>BridgeLux COB</b>
Forma y corte	<b>Rectangular 160mm</b>
Movilidad	<b>Sistema Cárдан</b>
Interior-exterior	<b>Interior</b>
Etiqueta energética	<b>A++</b>

#### Referencia

LD1010525

#### Color de luz

Blanco frío

#### Dimensiones del producto

175x175x130mm

#### Dimensiones del packaging

20x20x17cm

#### Certificados

CE  
ROHS  
ECORAE  
TUV

### DETALLES

Alto índice de reproducción cromática (CRI) que muestra el color real de forma natural.

Un gran ahorro de energía. El consumo de electricidad es de 1/4 respecto a las lámparas halógenas, y 1/15 de la lámparas incandescentes, en las mismas condiciones de

iluminación.

Fácil instalación, larga vida de la lámpara, más de 50.000 horas, libre de mantenimiento.

- Foco tipo Kardan especialmente diseñado para

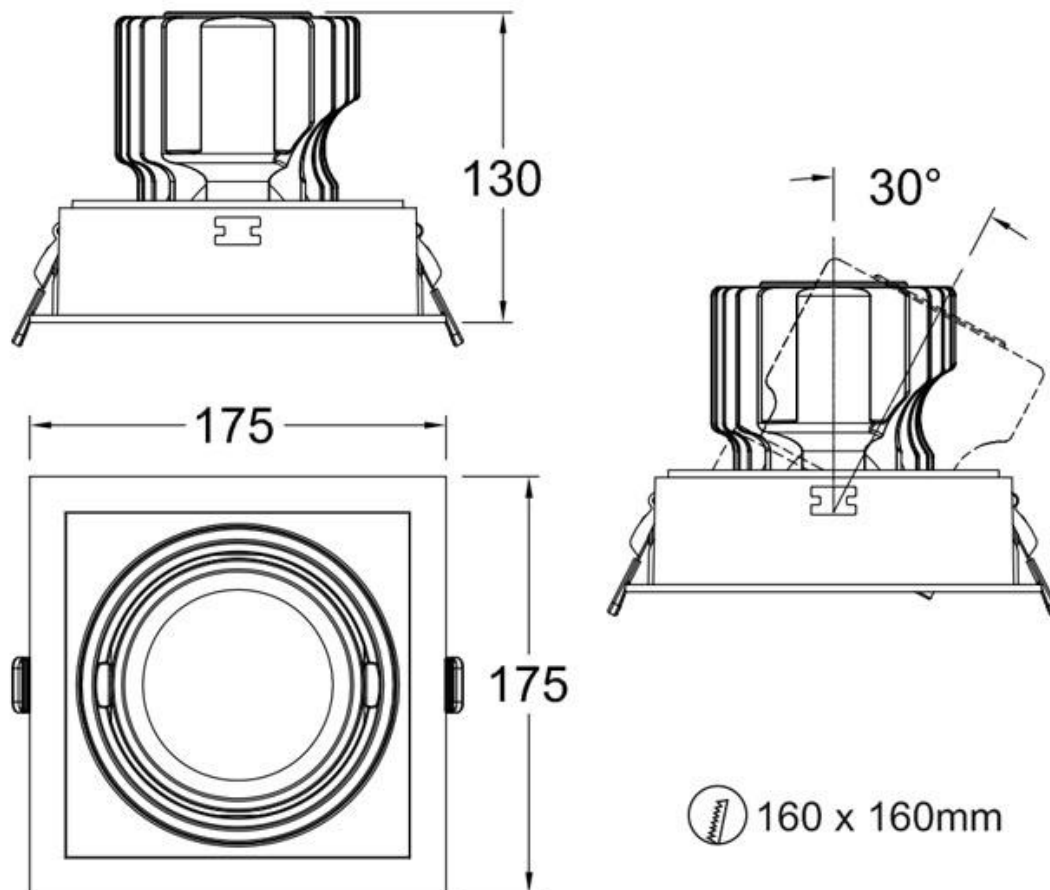
## Ficha técnica

Downlight Led, KARDAN, 1 foco, 30W

LEDBOX®

- locales y decoración moderna
  - Para empotrar en techo
  - Con una estética cuidada para cualquier ambiente
- de interior.
  - Proporciona un haz de luz natural que no emite calor y de muy bajo consumo.
  - Orientable en cualquier dirección

## ESQUEMA DE INSTALACIÓN



## GALERIA



### AVISO

Datos sujetos a cambios sin aviso. Excepto errores y omisiones. Asegúrese de utilizar el archivo más reciente posible.