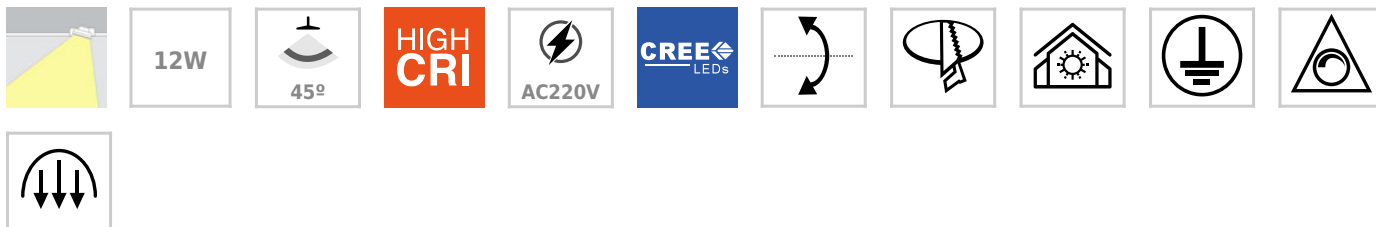


Downlight LUXON Chip Led CREE + Driver Regulable Triac, 12W

Luminaria empotrable de la más alta calidad para los proyectos más exigentes. Downlight con Chip Led CREE y driver Regulable Triac que garantiza la máxima calidad.



ESPECIFICACIONES

Potencia	12W
Flujo luminoso	1020lm, 1100lm, 1200lm
Ángulo de apertura	45°
Temperatura de color	3000K, 4000K, 5000K
CRI	85
Número de leds	1 COB
Alimentación	AC220V
Tensión de funcionamiento	AC100-240V
Chip	CREE COB
Forma y corte	Circular 80mm
Movilidad	Basculante
Interior-exterior	Interior
Aislamiento eléctrico	Luminaria de clase I
Otros	Regulable, Reflector de aluminio
Tipo de regulación	TRIAC

Dimensiones del producto

111x111x86mm

Dimensiones del packaging

12x12x10cm

Certificados

CE
ROHS
ECORAE

MODELOS

Color de luz	Temperatura color (k)	Luminosidad (lm)
Blanco cálido Regulable	3000K	1020lm
Blanco neutro Regulable	4000K	1100lm
Blanco frío Regulable	5000K	1200lm

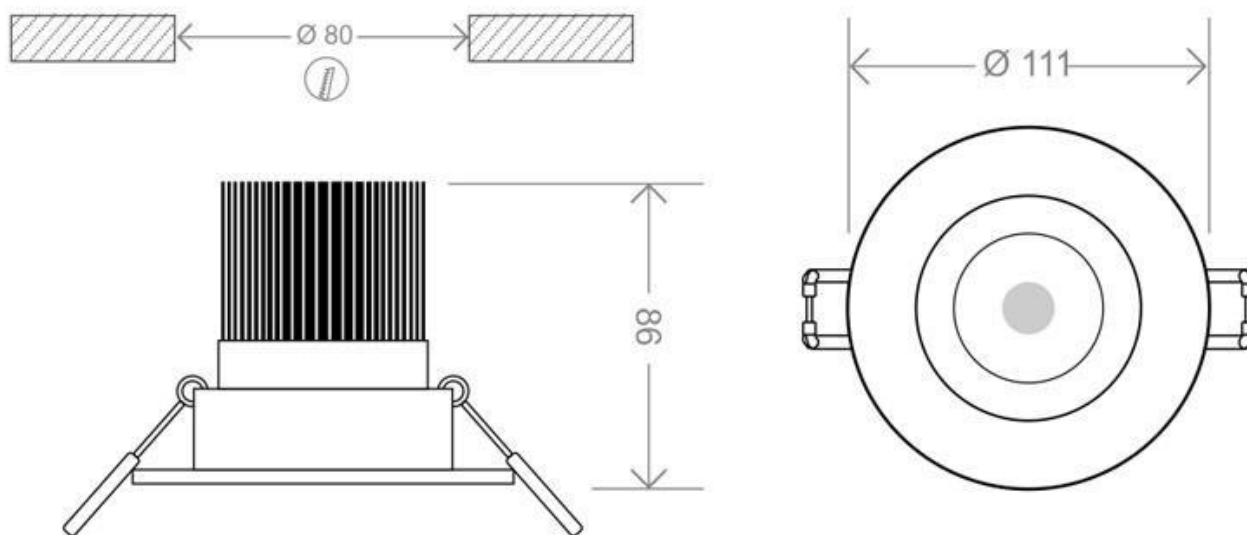
DETALLES

Las luminarias empotrables **LUXON CREE** están fabricadas con el más alto estándar de calidad, ideal para los proyectos más sofisticados y que necesitan un producto con las máximas garantías. Construidos en aluminio de alta calidad, con un acabado blanco ideal para cualquier ambiente. Incluyen un gran disipador de aluminio para alargar la vida de la lámpara led y un driver led de gran calidad que no está integrado en el interior de la luminaria con lo que facilita su reemplazo y aumenta la vida útil de la

luminaria al trabajar a menor temperatura. La instalación es sumamente sencilla, conectar y listo.

Utiliza **LED COB CREE** que proporciona una máxima luminosidad y garantía de calidad. Por su tamaño, diseño, potencia y escaso consumo, estas luminarias led son ideales para iluminar escaparates en tiendas y centros comerciales, museos, barras de bares, vitrinas, etc. El sustituto ideal de los tradicionales halógenos, con una eficiencia energética del 90%

ESQUEMA DE INSTALACIÓN



GALERIA



AVISO

Datos sujetos a cambios sin aviso. Excepto errores y omisiones. Asegúrese de utilizar el archivo más reciente posible.