



## Downlight Led LUXON chip CREE 25W, Regulable

Luminaria empotrable de la más alta calidad para los proyectos más exigentes.



### ESPECIFICACIONES

Potencia	<b>25W</b>
Flujo luminoso	<b>2000lm, 2300lm</b>
Ángulo de apertura	<b>60°</b>
Temperatura de color	<b>3000K, 5000K</b>
CRI	<b>85</b>
Número de leds	<b>1 COB</b>
Alimentación	<b>AC220V</b>
Tensión de funcionamiento	<b>AC100-240V</b>
Chip	<b>CREE COB</b>
Forma y corte	<b>Circular 110mm</b>
Movilidad	<b>Basculante</b>
Interior-exterior	<b>Interior</b>
Aislamiento electrico	<b>Luminaria de clase I</b>
Otros	<b>Regulable, Reflector de aluminio</b>
Tipo de regulación	<b>TRIAC</b>

#### Dimensiones del producto

142x142x122mm

#### Dimensiones del packaging

15x15x14cm

#### Certificados

CE  
ROHS  
ECORAE

## MODELOS

Color de luz	Temperatura color (k)	Luminosidad (lm)
Blanco cálido Regulable	3000K	2000lm
Blanco frío Regulable	5000K	2300lm

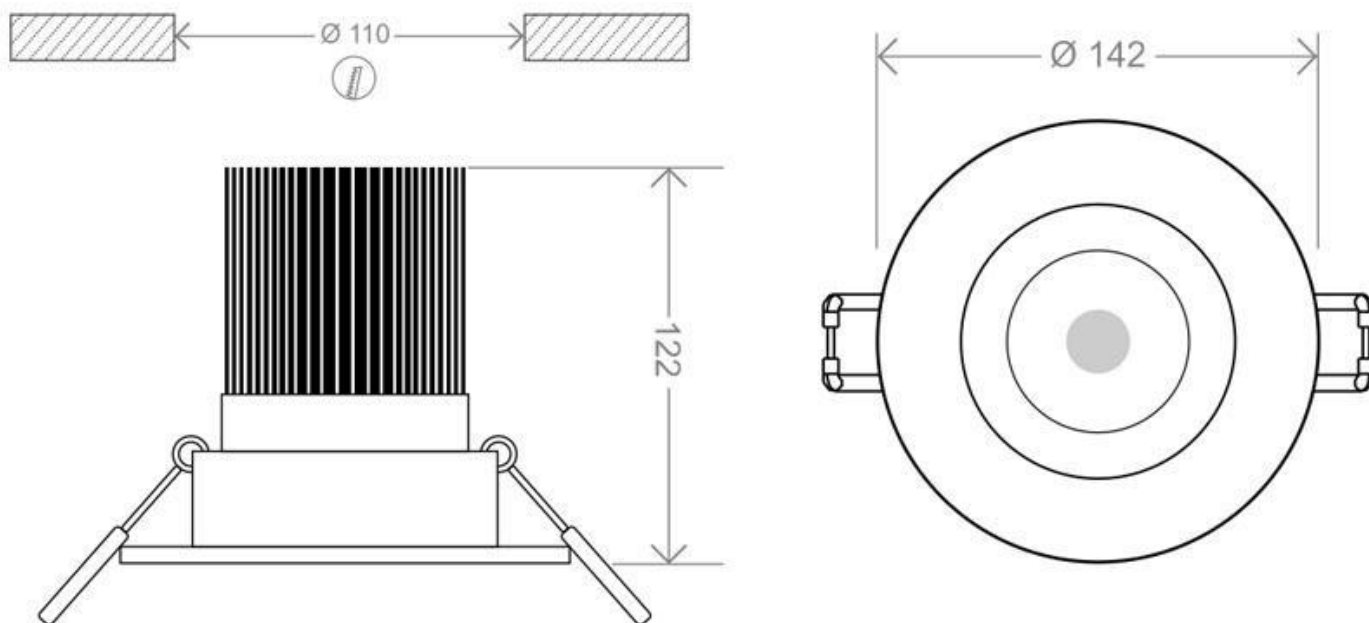
## DETALLES

Las luminarias empotrables **LUXON CREE** están fabricadas con el más alto standar de calidad, ideal para los proyectos más sofisticados y que necesitan un producto con las máximas garantías. Construidos en aluminio de alta calidad, con un acabado blanco ideal para cualquier ambiente. Incluyen un gran disipador de aluminio para alargar la vida de la lámpara led y un driver led de gran calidad que no está integrado en el interior de la luminaria con que facilita su reemplazo y aumenta la vida útil de la

luminaria al trabajar a menor temperatura. La instalación es sumamente sencilla, conectar y listo.

Utiliza **LED COB CREE** que proporciona una máxima luminosidad y garantía de calidad. Por su tamaño, diseño, potencia y escaso consumo, estas luminarias led son ideales para iluminar escaparates en tiendas y centros comerciales, museos, barras de bares, vitrinas, etc. El sustituto ideal de los tradicionales halógenos, con una eficiencia energética del 90%

## ESQUEMA DE INSTALACIÓN



## GALERIA



### AVISO

Datos sujetos a cambios sin aviso. Excepto errores y omisiones. Asegúrese de utilizar el archivo más reciente posible.