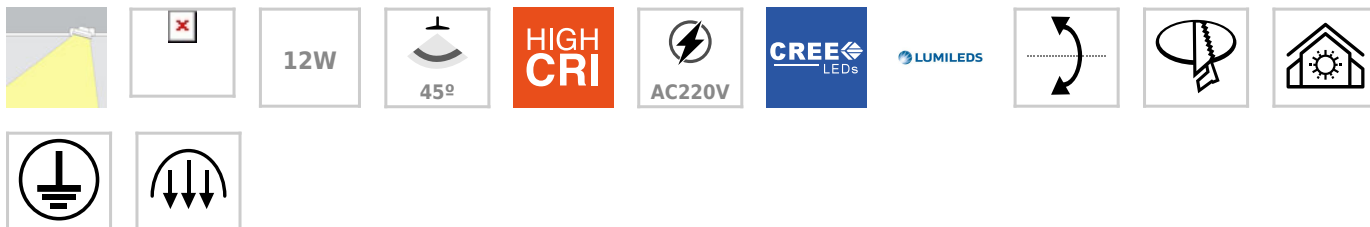


## Downlight LUXON Chip Led CREE + Driver Philips, 12W

Luminaria empotrable de la más alta calidad para los proyectos más exigentes. Downlight con Chip Led CREE y driver certificado PHILIPS que garantiza la máxima calidad.



### ESPECIFICACIONES

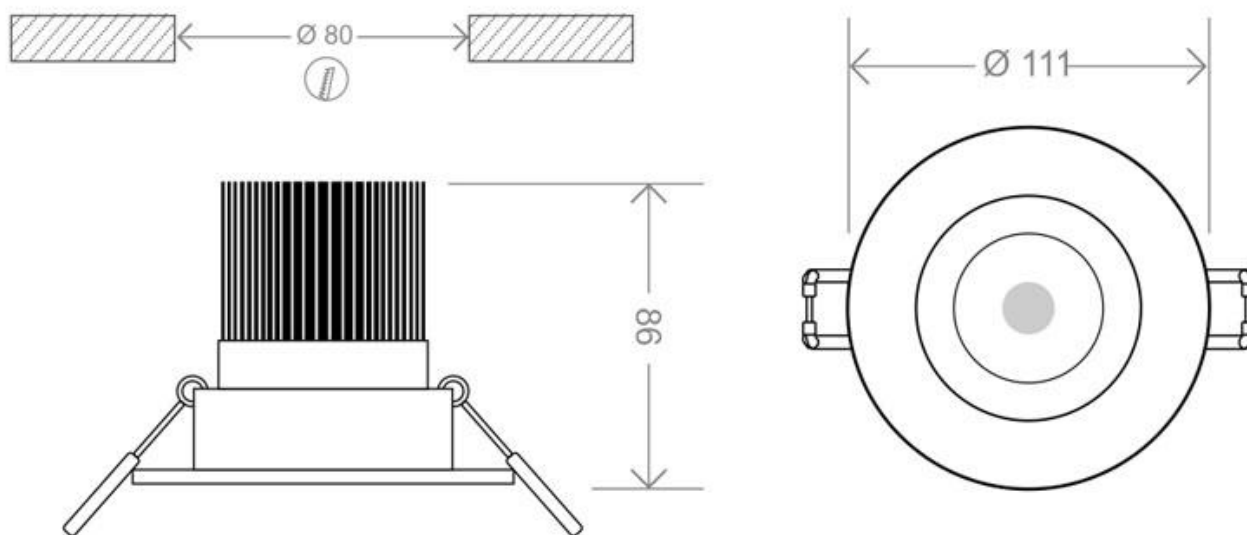
### DETALLES

Las luminarias empotrables **LUXON CREE** están fabricadas con el más alto estándar de calidad, ideal para los proyectos más sofisticados y que necesitan un producto con las máximas garantías. Construidos en aluminio de alta calidad, con un acabado blanco ideal para cualquier ambiente. Incluyen un gran disipador de aluminio para alargar la vida de la lámpara led y un driver led de gran calidad que no está integrado en el interior de la luminaria con lo que facilita su reemplazo y aumenta la vida útil de la

luminaria al trabajar a menor temperatura. La instalación es sumamente sencilla, conectar y listo.

Utiliza **LED COB CREE** que proporciona una máxima luminosidad y garantía de calidad. Por su tamaño, diseño, potencia y escaso consumo, estas luminarias led son ideales para iluminar escaparates en tiendas y centros comerciales, museos, barras de bares, vitrinas, etc. El sustituto ideal de los tradicionales halógenos, con una eficiencia energética del 90%.

## ESQUEMA DE INSTALACIÓN



## GALERIA



### AVISO

Datos sujetos a cambios sin aviso. Excepto errores y omisiones. Asegúrese de utilizar el archivo más reciente posible.