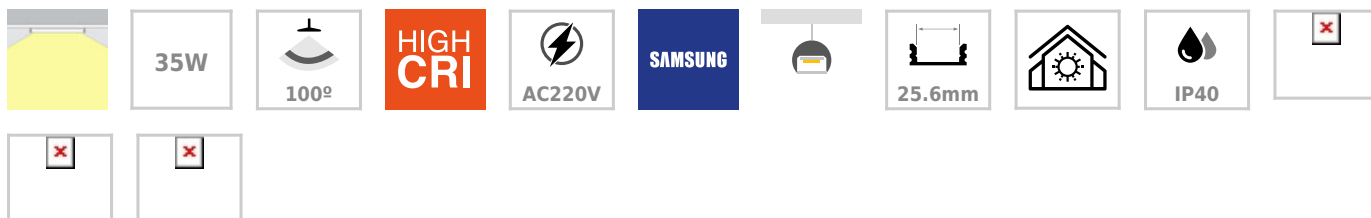




## Lámpara colgante VART SUSPEND, 35W, 100cm

Luminaria de suspensión lineal que ofrece una iluminación general a través del difusor de policarbonato opal que crea un ambiente perfecto para cualquier estancia.



### ESPECIFICACIONES

Otros	<b>Perfil con luz, Kit todo incluido</b>
Potencia	<b>35W</b>
Flujo luminoso	<b>3000lm, 3250lm, 3500lm</b>
Ángulo de apertura	<b>100°</b>
Temperatura de color	<b>2700K, 4000K, 6200K</b>
CRI	<b>95</b>
Alimentación	<b>AC220V</b>
Chip	<b>Samsung SMD2216</b>
Tira led - Tipo perfil	<b>6suspendida</b>
Ancho alojamiento	<b>25.6mm</b>
Color	<b>aluminio</b>
Interior-exterior	<b>Interior</b>
Protección IP	<b>IP40</b>
Estilo	<b>moderno</b>
Estancia	<b>salon, oficina</b>

#### Dimensiones del producto

33x1000x1000mm

#### Dimensiones del packaging

10x120x10cm

#### Certificados

CE  
ROHS  
ECORAEE

## MODELOS

Color de luz	Temperatura color (k)	Luminosidad (lm)
Blanco cálido 2700K	2700K	3000lm
Blanco neutro	4000K	3250lm
Blanco frío	6200K	3500lm

## DETALLES

Luminaria colgante minimalista realizada en aluminio anodizado silver y difusor opal.

Se suministra con florón que aloja el driver led y conexiones en color blanco. Si lo necesitas en color silver, indícalo en tu pedido.

Incorpora tira led SAMSUNG SMD2216 de alta densidad (550led) y un CRI 95 que ofrece una calidad de luz inigualable. Ofrece una elevada potencia lumínica superior a 4000lm

Con un diseño limpio y arquitectónico en donde la última tecnología led es adaptada a la simplicidad de la lámpara de forma lineal que ofrece una luz difusa y suave.

Es un verdadero punto de atracción en la decoración de cualquier ambiente a la vez que proporciona una iluminación general y de amplia difusión en color de luz

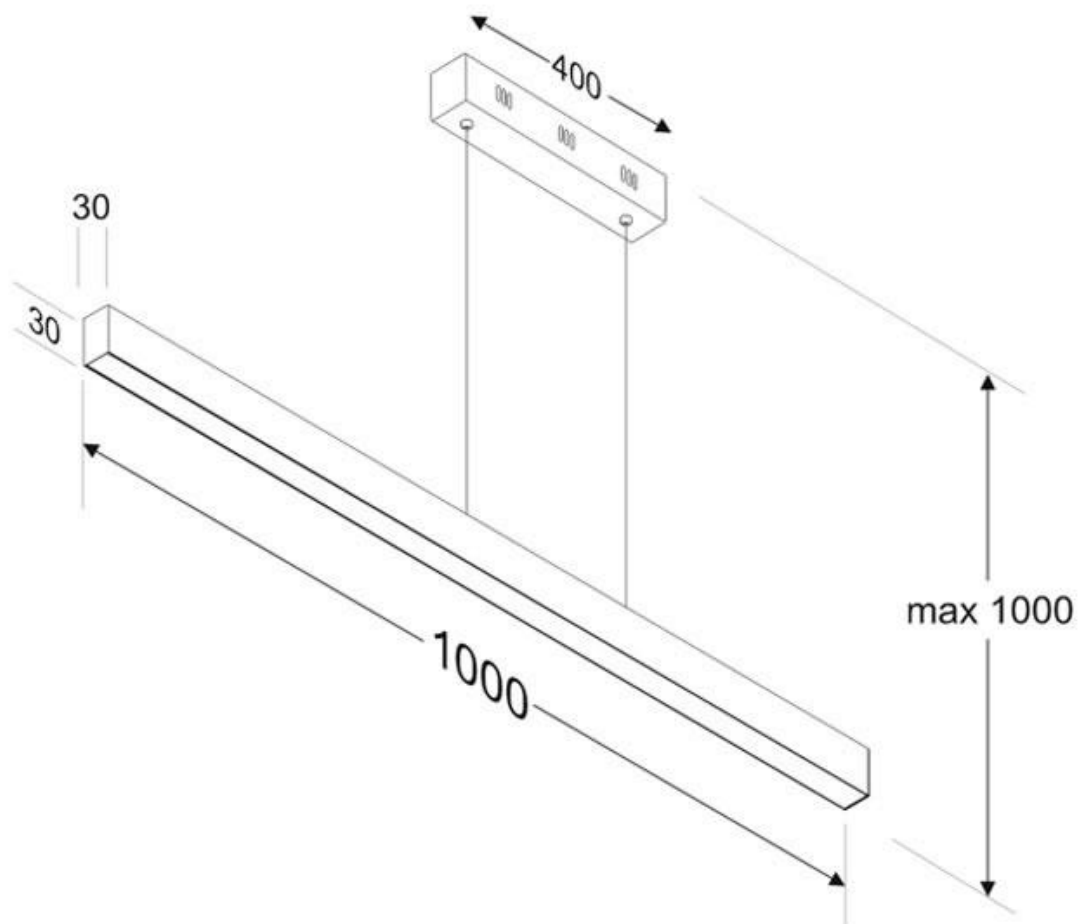
blanco cálido o blanco frío según el modelo.

Incluye cables de suspensión que se pueden ajustar a la medida deseada fácilmente hasta 1 metro de longitud. El driver led se oculta en el florón del techo. El cable de alimentación simula un cable de acero, por lo que visualmente solo se ven dos cables verticales similares que descuelgan del techo, dando a la luminaria una estética limpia y minimalista. Es posible hacer hasta dos metros de longitud bajo pedido.

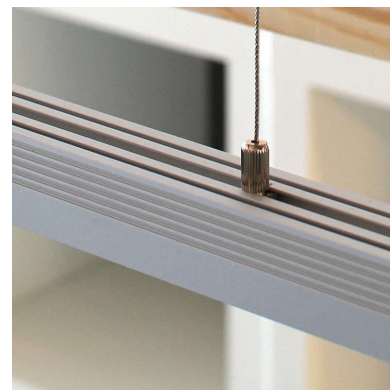
También puedes añadir opcionalmente un controlador con mando a distancia con el que puedes regular la intensidad o encender/apagar hasta cuatro luminarias de forma independiente o conjunta.

Las lámparas compradas a medida no es posible efectuar devolución al estar personalizadas a la medida del cliente.

## ESQUEMA DE INSTALACIÓN



## GALERIA



## Ficha técnica

Lámpara colgante VART SUSPEND, 35W, 100cm

LEDBOX®

### AVISO

Datos sujetos a cambios sin aviso. Excepto errores y omisiones. Asegúrese de utilizar el archivo más reciente posible.