



Tira LED 220V SMD5050, 60Led/m, carrete 50 metros, PINK

La nueva tira SMD5050 con chip led ROSA se conecta directamente a la red eléctrica de 220V mediante un alimentador, su color rosa es especialmente indicado para iluminación de productos frescos (carne, fruta, etc) también para decoración y eventos. Impermeables gracias a la cubierta transparente de PVC.



ESPECIFICACIONES

Potencia	720W
Ángulo de apertura	120º
Alimentación	AC220V
Chip	Epistar SMD5050
Potencia por metro	14.4W/m
Ancho de tira PCB	14mm
Corte sección	1000mm
Tira led - Leds por metro	60 leds por metro
Longitud (Metros)	50 metros
Interior-exterior	Exterior
Protección IP	IP67
Iluminación para...	Productos frescos
Color de Luz especial	Rosa / Magenta

Referencia

LD1050628

Color de luz

Rosa/Magenta

Dimensiones del producto

7x14x7mm

Dimensiones del packaging

40x40x40cm

Certificados

CE
ROHS
ECORAEE

DETALLES

La nueva tira SMD5050 con chip led ROSA se conecta directamente a la red eléctrica de 220V mediante un alimentador, su color rosa es especialmente indicado para iluminación de productos frescos (carne, fruta, etc)

también para decoración y eventos. Impermeables gracias a la cubierta transparente de PVC.

Con la tiras LED a 220V se pueden hacer instalaciones de

hasta 50 metros por alimentador, sin riesgo de caídas de tensión. No requieren transformadores, amplificadores ni adaptadores adicionales, consiguiendo grandes ahorros en materiales y mano de obra en comparación con las tiras LED de 12/24V.

Se pueden cortar cada metro, por lo que las tiras LED a 220V reducen significativamente la probabilidad de fallos, usan circuitos serie/paralelo, si se daña una zona (cada zona 1 metro) no afecta a las demás.

Por su flexibilidad y alta luminosidad son ideales para crear una iluminación de calidad en todo tipo de ambientes, tanto en interiores como en exteriores.

Características:

- Voltaje de funcionamiento 220V.
- construída con Cubierta de PVC de solo 14 mm de ancho y 7 mm de altura.
- Eficiente disipación de calor.
- Largas secciones sin cortes ni transformadores.
- Hasta 50 metros por alimentador

- Fácil y sencilla instalación.
- Se puede cortar cada metro.
- Si se daña una zona (1 metro) no afecta a las demás.
- Gran flexibilidad y adaptación a cualquier forma.

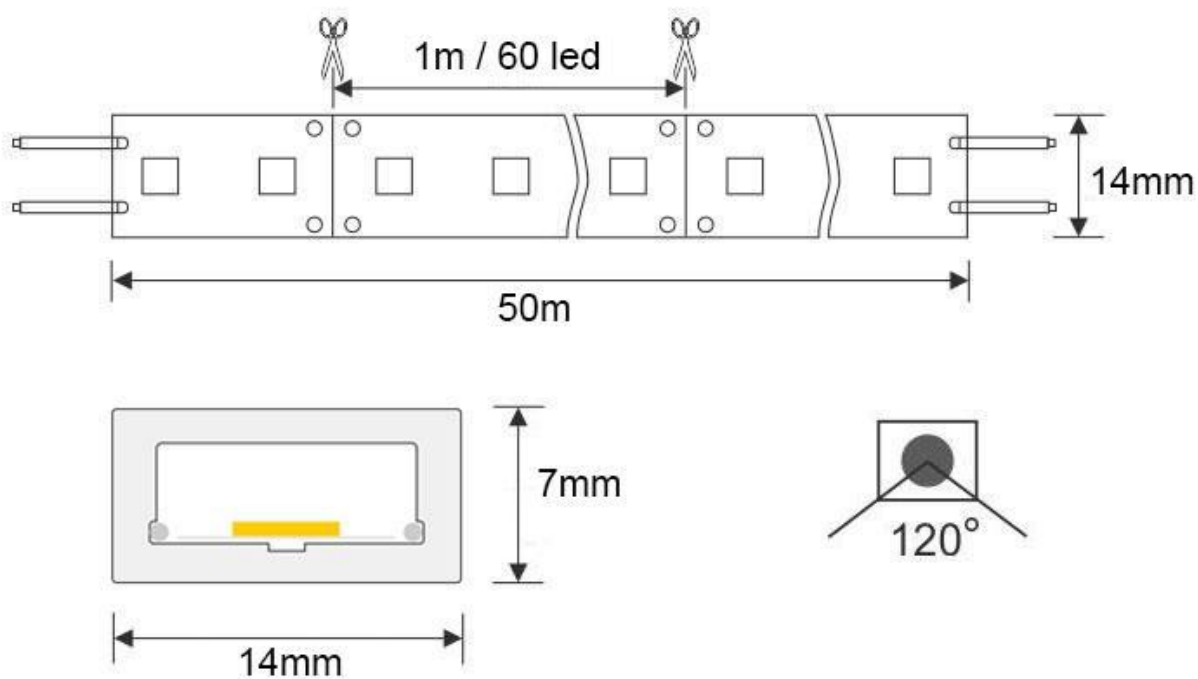
Usos y aplicaciones:

Gracias a su alta fiabilidad y rendimiento las tiras LED 220V son utilizables en gran cantidad de aplicaciones siendo un sustituto perfecto para tiras de 12V y neón. Ideal para la iluminación de:

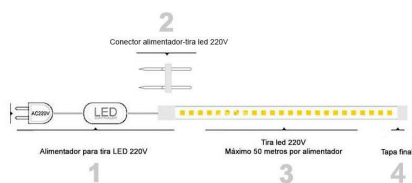
- Iluminación de fachada, techos, residencias y todo tipo de decoración
- Puentes, monumentos, escaleras
- Iluminación espectacular, teatros, zonas exteriores
- Iluminación de emergencia, señalización de caminos
- Iluminación ambiental
- Iluminación de vitrinas, luz comercial y escaparates
- Se suministra en un carrete de 50 metros
- No debe conectarse con la tira enrollada.

ESQUEMA DE INSTALACIÓN

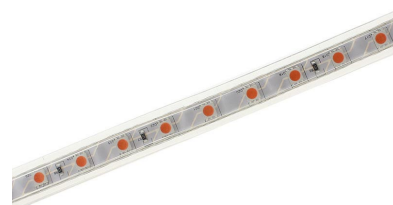
220V SMD5050 High Power



Instalación



GALERIA



Ficha técnica

Tira LED 220V SMD5050, 60Led/m, carrete 50 metros, PINK

LEDBOX®

AVISO

Datos sujetos a cambios sin aviso. Excepto errores y omisiones. Asegúrese de utilizar el archivo más reciente posible.