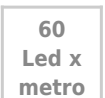


Tira LED 220V SMD5050, 60Led/m, 1 metro, PINK



La nueva tira SMD5050 con chip led ROSA se conecta directamente a la red eléctrica de 220V mediante un alimentador, su color rosa es especialmente indicado para iluminación de productos frescos (carne, fruta, etc) también para decoración y eventos. Impermeables gracias a la cubierta transparente de PVC.



ESPECIFICACIONES

Potencia	14.40W
Ángulo de apertura	120°
Alimentación	AC220V
Chip	Epistar SMD5050
Potencia por metro	14.4W/m
Ancho de tira PCB	14mm
Corte sección	1000mm
Tira led - Leds por metro	60 leds por metro
Longitud (Metros)	1 metro
Interior-exterior	Exterior
Protección IP	IP67
Iluminación para...	Productos frescos
Color de Luz especial	Rosa / Magenta

Referencia

LD1050627

Color de luz

Rosa/Magenta

Dimensiones del producto

7x14x7mm

Dimensiones del packaging

20x20x2cm

Certificados

CE
ROHS
ECORAEE

DETALLES

NOTA: El precio indicado es por 1 metro de tira led. **No incluye alimentador ni tapa final.**

Si deseas más metros, añade más unidades en el carrito.

Los metros que solicites se servirán en un solo tramo, por ejemplo, si pides 10 metros recibirás una tira de 10 metros (máx 50mts por tramo).

La nueva tira SMD5050 con chip led ROSA se conecta directamente a la red eléctrica de 220V mediante un alimentador, su color rosa es especialmente indicado para iluminación de productos frescos (carne, fruta, etc) también para decoración y eventos. Impermeables gracias a la cubierta transparente de PVC.

Con la tiras LED a 220V se pueden hacer instalaciones de hasta 50 metros por alimentador, sin riesgo de caídas de tensión. No requieren transformadores, amplificadores ni adaptadores adicionales, consiguiendo grandes ahorros en materiales y mano de obra en comparación con las tiras LED de 12/24V.

Se pueden cortar cada metro, por lo que las tiras LED a 220V reducen significativamente la probabilidad de fallos, usan circuitos serie/paralelo, si se daña una zona (cada zona 1 metro) no afecta a las demás.

Las tiras compradas por metros (no por carretes completos) no es posible efectuar devolución al estar personalizadas a la medida del cliente

Por su flexibilidad y alta luminosidad son ideales para crear una iluminación de calidad en todo tipo de ambientes, tanto en interiores como en exteriores.

Características:

- Voltaje de funcionamiento 220V.
- construída con Cubierta de PVC de solo 14 mm de ancho y 7 mm de altura.
- Eficiente disipación de calor.
- Largas secciones sin cortes ni transformadores.
- Hasta 50 metros por alimentador
- Fácil y sencilla instalación.
- Se puede cortar cada metro.
- Si se daña una zona (1 metro) no afecta a las demás.
- Gran flexibilidad y adaptación a cualquier forma.

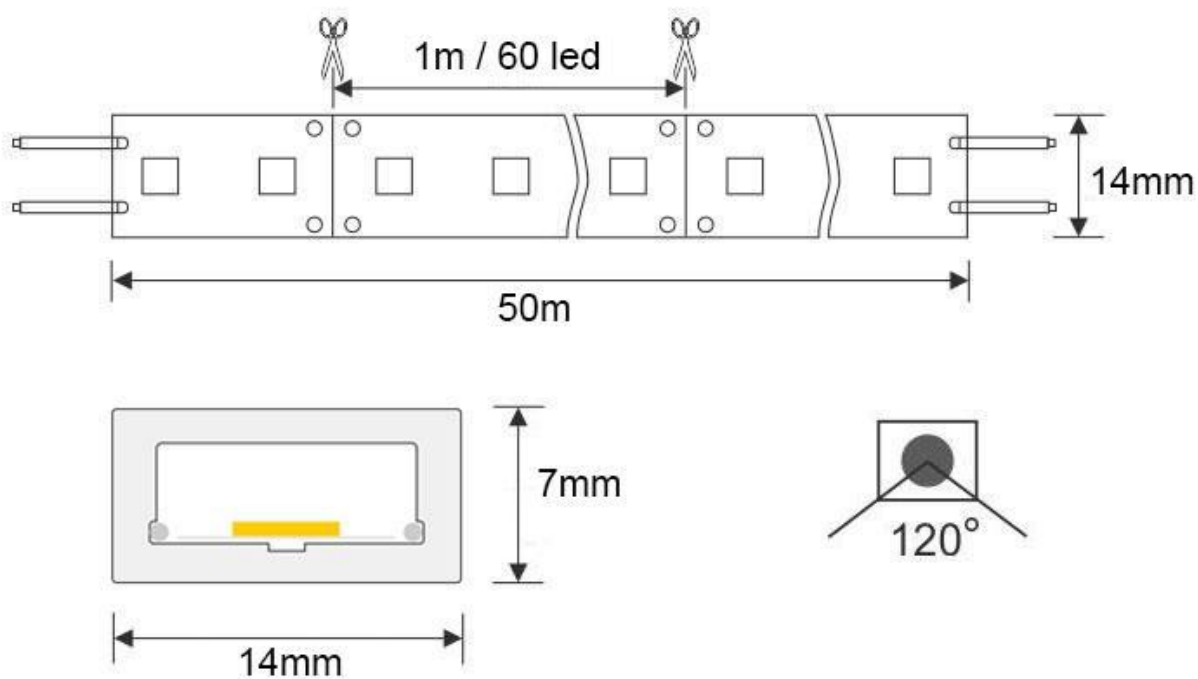
Usos y aplicaciones:

Gracias a su alta fiabilidad y rendimiento las tiras LED 220V son utilizables en gran cantidad de aplicaciones siendo un sustituto perfecto para tiras de 12V y neón. Ideal para la iluminación de:

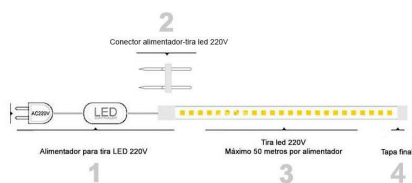
- Iluminación de fachada, techos, residencias y todo tipo de decoración
- Puentes, monumentos, escaleras
- Iluminación espectacular, teatros, zonas exteriores
- Iluminación de emergencia, señalización de caminos
- Iluminación ambiental
- Iluminación de vitrinas, luz comercial y escaparates
- Se suministra en un carrete de 50 metros
- No debe conectarse con la tira enrollada.

ESQUEMA DE INSTALACIÓN

220V SMD5050 High Power



Instalación



Ficha técnica

Tira LED 220V SMD5050, 60Led/m, 1 metro, PINK

LEDBOX®

GALERIA



Ficha técnica

Tira LED 220V SMD5050, 60Led/m, 1 metro, PINK

LEDBOX®

AVISO

Datos sujetos a cambios sin aviso. Excepto errores y omisiones. Asegúrese de utilizar el archivo más reciente posible.