

Tira LED rígida EPISTAR SMD2835, DC24V, 1m (90Led/m) - IP20

Tira LED con el nuevo Chip EPISTAR de alta potencia lumínica SMD2835. Tira rígida de 1 metro especial para iluminación de vitrinas VITRALUX



ESPECIFICACIONES

Potencia	22W
Flujo luminoso	1620lm, 1710lm, 1800lm
Ángulo de apertura	120º
Temperatura de color	3000K, 4000K, 6000K
CRI	90
Alimentación	DC24V
Chip	Epistar SMD2835
Potencia por metro	22W/m
Ancho de tira PCB	9.2mm
Corte sección	66.5mm
Tira led - Leds por metro	90 leds por metro
Longitud (Metros)	1 metro
Interior-exterior	Interior
Protección IP	IP20

Dimensiones del producto
1000x9,2x2mm

Dimensiones del packaging
2x100x1cm

Certificados
CE
ROHS
ECORAAE

MODELOS

Color de luz	Temperatura color (k)	Luminosidad (lm)
Blanco cálido	3000K	1620lm
Blanco neutro	4000K	1710lm
Blanco frío	6000K	1800lm

DETALLES

La tira LED rígida se integra con el mínimo impacto visual en los proyectos, consiguiendo una iluminación de efecto que resalta la forma arquitectural de los mismos. Su línea extraplana y su fácil instalación la hace ideal para pasillos, vitrinas, estanterías.

Las tiras SMD2835 son de alta potencia y brillo. Ofrece una luminosidad de 20 lumen por led con una baja emisión de calor, por lo que la tira LED EPISTAR SMD2835 es adecuada para instalaciones con altos requerimientos de luminosidad ya que su costo por lumen es más bajo.

Es posible cortar la tira led cada seis led (66mm). Es posible soldar o adaptar fácilmente un cable para conectar fácilmente a una fuente de alimentación o ampliar la instalación con otras tiras led. Puedes poner cinta adhesiva de cobre cara 3M - LD1055040 para pegar en cualquier superficie plana y lisa. (Cinta adhesiva no incluida con la tira rígida)

Para la instalación de una tira LED necesitarás de una

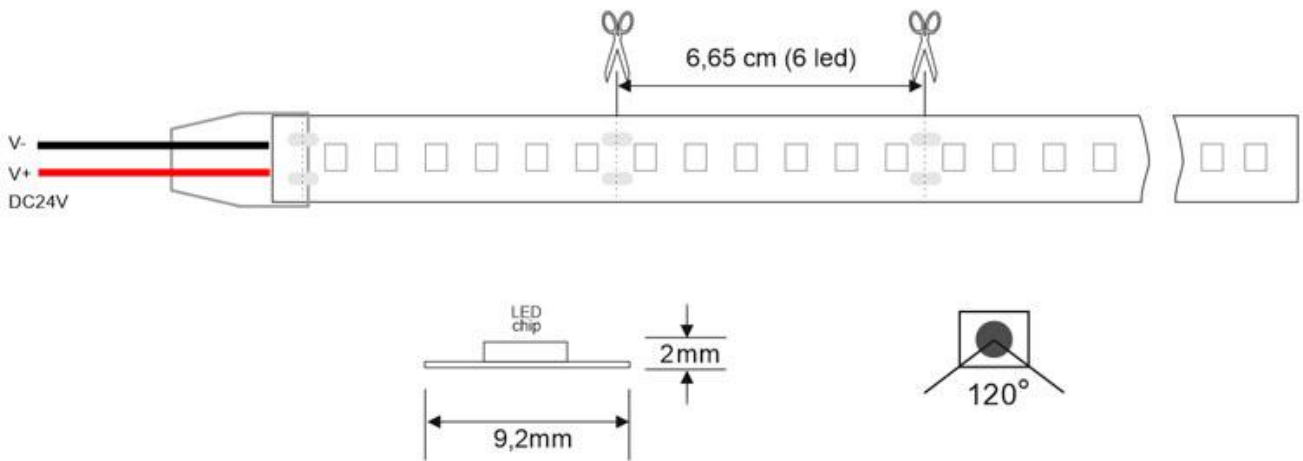
fuentes de alimentación, en el caso de querer unir más de 8 metros de tira LED se recomienda insertar una nueva fuente para no tener caídas de tensión y tener la misma luminosidad en todo el tramo. Además dispones de accesorios para conectar y empalmar tiras LED de forma fácil y rápida. Las tiras compradas por metros (no por carretes completos) no es posible efectuar devolución al estar personalizadas a la medida del cliente

Usos recomendados para las tiras LED

Con las tiras de LEDs, podemos decorar y dar ambiente a un sin fin de proyectos:

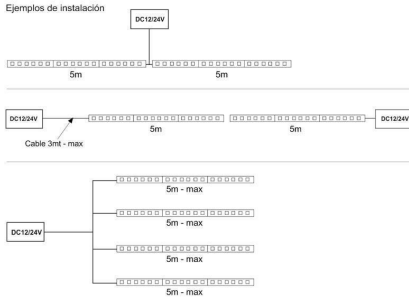
- Alumbrar bajo estante
- Resaltar contornos de objetos, paredes, techos estructuras etc
- Dar luz indirecta en espacios cerrados
- Iluminación arquitectónica
- Contornear espacios circulares y cuadrados
- Iluminación de vitrinas, estanterías, pasillos y escaparates

ESQUEMA DE INSTALACIÓN



Instalación

Ejemplos de instalación



GALERIA



Ficha técnica

Tira LED rígida EPISTAR SMD2835, DC24V, 1m (90Led/m) - IP20

LEDBOX®

AVISO

Datos sujetos a cambios sin aviso. Excepto errores y omisiones. Asegúrese de utilizar el archivo más reciente posible.