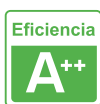




Foco carril Monofásico mini CRONOLUX RAIL LED blanco 9W

Proyector para carril led de reducidas dimensiones con conector monofásico, orientable en todas direcciones y fabricación de alta calidad en aluminio y lacado en color blanco mate, incluye conector carril. Indicado para todo tipo de iluminación técnica, Uso comercial y profesional, oficinas, salas de exposiciones, etc.



ESPECIFICACIONES

Potencia	9W
Flujo luminoso	720lm, 800lm
Ángulo de apertura	38º
Temperatura de color	3000K, 5000K
CRI	85
Alimentación	AC220V
Tensión de funcionamiento	AC200-240V
Chip	CREE COB
Foco carril - Tipo	Monofásico
Movilidad	Orientable
Color	blanco
Interior-exterior	Interior
Aislamiento eléctrico	Luminaria de clase I
Otros	Reflector de aluminio
Etiqueta energética	A++

Dimensiones del producto

50x50x85mm

Dimensiones del packaging

8x12x8cm

Certificados

CE
ROHS
ECORAEE

MODELOS

Color de luz	Temperatura color (k)	Luminosidad (lm)
Blanco cálido	3000K	720lm
Blanco frío	5000K	800lm

DETALLES

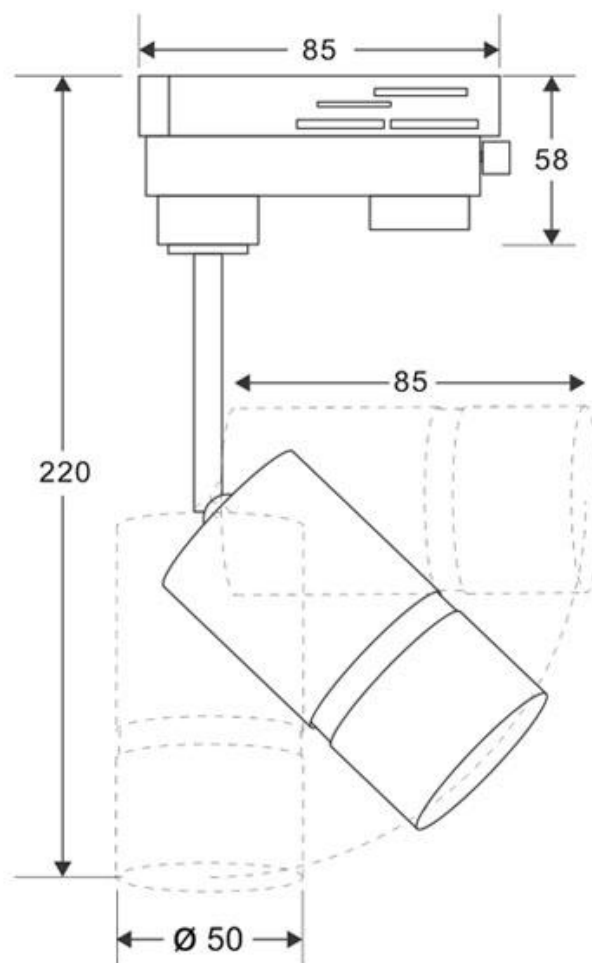
Foco de carril de alta calidad con luminaria led COB de alta capacidad. Integra transformador y adaptador a carril. Su alto índice de reproducción cromática (CRI) muestra el color real de forma natural.

Máxima eficiencia energética, con un ahorro del 80% respecto a las lámparas halógenas convencionales.

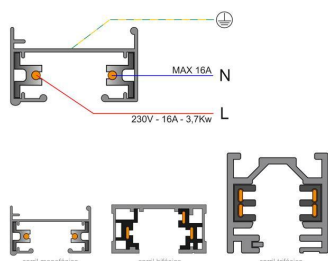
Su fácil instalación, la larga vida de la luminaria con 50.000 horas de vida y libre de mantenimiento, hacen de la luminaria una solución de máxima calidad, gran economía y gran eficiencia en cualquier proyecto de iluminación.

- **Incluye conector para carril monofásico (dos hilos).** (Opcionalmente puede adaptarse conector para carril bifásico - 3hilos, o carril trifásico - 4 hilos, solicita información)
- Con una estética cuidada para cualquier ambiente.
- Proporciona un haz de luz natural que no emite calor y de muy bajo consumo.
- Orientable en cualquier dirección.
- Ideal para todo tipo de alta decoración, exposiciones, tiendas, centros comerciales, etc.
- Su potente haz de luz con chip led COB ilumina con precisión los detalles.

ESQUEMA DE INSTALACIÓN



Instalación



GALERIA



AVISO

Datos sujetos a cambios sin aviso. Excepto errores y omisiones. Asegúrese de utilizar el archivo más reciente posible.