

Foco Led sumergible Empotrado KENWE LED 27W, IP68



Foco de exterior sumergible Kenwe 27w de altas prestaciones y máxima calidad para utilizar en los entornos más extremos. Fabricado en acero inoxidable 316L y chip led CREE y un tamaño mínimo que permite su instalación en cualquier lugar. Alto índice de reproducción cromática (CRI) y fuerte grado de protección IP68.



ESPECIFICACIONES

Potencia	27W
Flujo luminoso	1200lm
Ángulo de apertura	180º
Temperatura de color	4000K
CRI	80
Número de leds	9x3W
Alimentación	
Entrada	DC9-32V
Chip	CREE SMD2216
Interior-exterior	Exterior
Protección IP	IP68
Protección IK	IK09
Iluminación para...	Sumergibles
Etiqueta energética	A+

Referencia

LD1021144

Color de luz

Blanco neutro

Dimensiones del producto

174x174x69mm

Dimensiones del packaging

10x10x6cm

Certificados

CE
ROHS
ECORAEE

DETALLES

Foco Led sumergible de alto rendimiento para entornos extremos. Su cuerpo de acero inoxidable de alta calidad y

elevada protección IP68 permiten su instalación en entornos salinos como embarcaciones, puertos, fuentes,

Ficha técnica

Foco Led sumergible Empotrado KENWE LED 27W, IP68

LEDBOX®

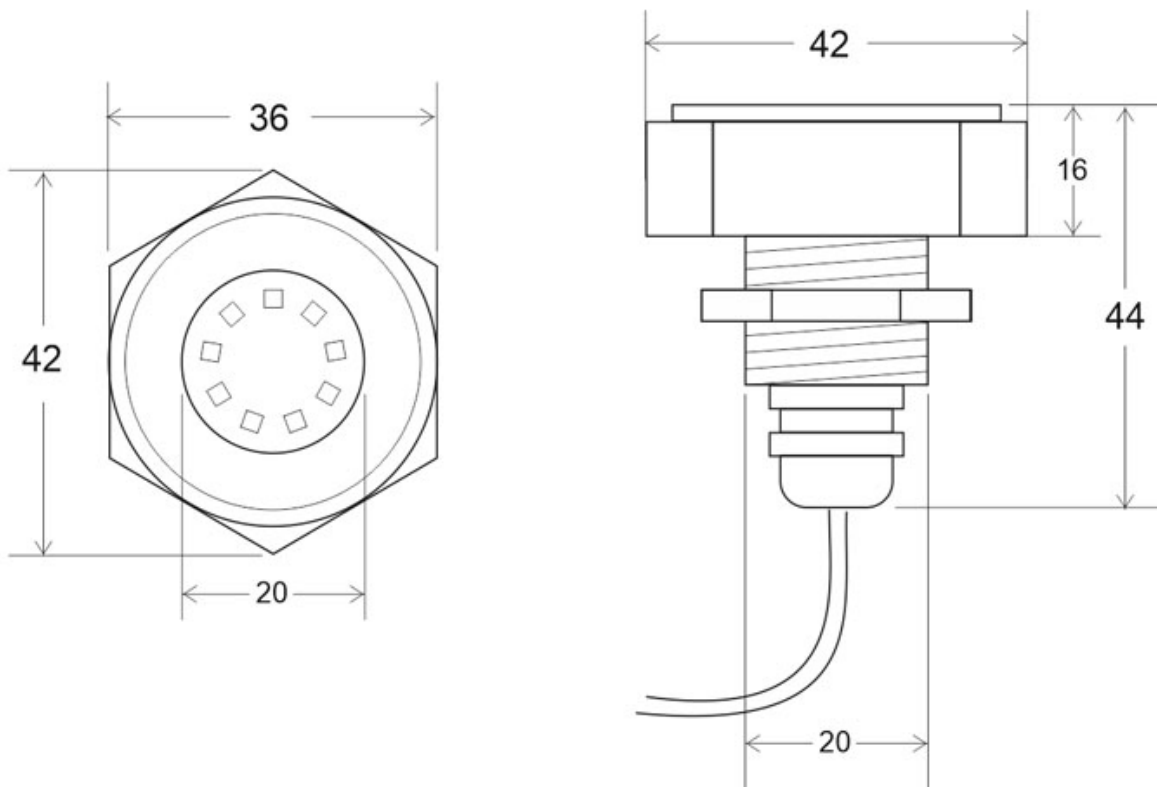
estanques, piscinas, etc.

Incorpora 9x3W chip led de la máxima calidad del prestigioso fabricante CREE, que ofrecen una eficiencia máxima y alto índice de reproducción cromática.

Con un tamaño mínimo que facilita su instalación en cualquier lugar. Apto para agua dulce y/ou salada.

Requiere fuente de alimentación DC9-32V.

ESQUEMA DE INSTALACIÓN



GALERIA



AVISO

Datos sujetos a cambios sin aviso. Excepto errores y omisiones. Asegúrese de utilizar el archivo más reciente posible.