



Foco Led sumergible Superficie KENWE LED 60W, IP68

Foco de exterior sumergible Kenwe 60w de altas prestaciones y máxima calidad para utilizar en los entornos más extremos. Fabricado en acero inoxidable 316L y chip led CREE y un tamaño mínimo que permite su instalación en cualquier lugar. Alto índice de reproducción cromática (CRI) y fuerte grado de protección IP68.



ESPECIFICACIONES

| | |
|----------------------|---------------------|
| Potencia | 60W |
| Flujo luminoso | 5100lm |
| Ángulo de apertura | 180º |
| Temperatura de color | 4000K |
| CRI | 80 |
| Número de leds | 9x3W |
| Alimentación | |
| Entrada | DC9-32V |
| Chip | CREE SMD2216 |
| Interior-exterior | Exterior |
| Protección IP | IP68 |
| Protección IK | IK09 |
| Iluminación para... | Sumergibles |
| Etiqueta energética | A+ |

Referencia

LD1021146

Color de luz

Blanco neutro

Dimensiones del producto

94x94x17mm

Dimensiones del packaging

11x11x6cm

Certificados

CE
ROHS
ECORAEE

DETALLES

Foco Led sumergible de alto rendimiento para entornos extremos. Su cuerpo de acero inoxidable de alta calidad y

elevada protección IP68 permiten su instalación en entornos salinos como embarcaciones, puertos, fuentes,

Ficha técnica

Foco Led sumergible Superficie KENWE LED 60W, IP68

LEDBOX®

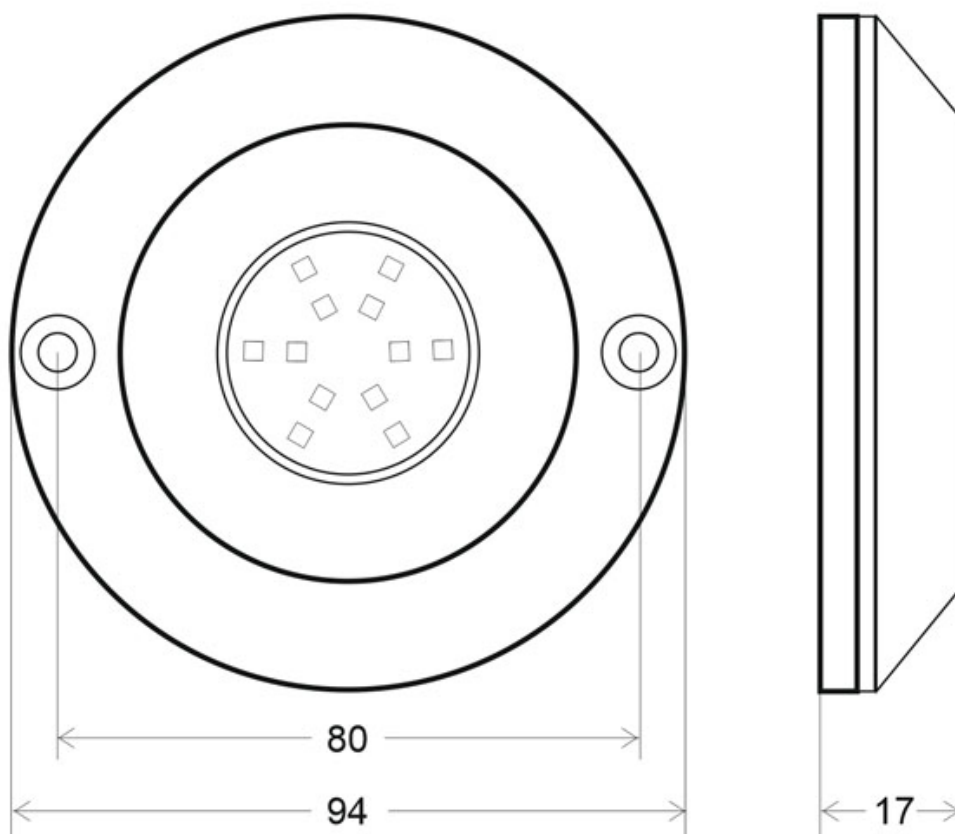
estanques, piscinas, etc.

Incorpora 12x5W chip led de la máxima calidad del prestigioso fabricante CREE, que ofrecen una eficiencia máxima y alto índice de reproducción cromática.

Con un tamaño mínimo que facilita su instalación en cualquier lugar. Apto para agua dulce y/o salada.

Requiere fuente de alimentación DC9-32V.

ESQUEMA DE INSTALACIÓN



GALERIA



AVISO

Datos sujetos a cambios sin aviso. Excepto errores y omisiones. Asegúrese de utilizar el archivo más reciente posible.