

Sensor crepuscular UFO LED HB

Sensor crepuscular con chasis para campanas industriales LED con driver regulable de 1-10V. Regula la luz natural (Daylight Regulation, DLR) y reduce gradualmente el flujo de la luminaria cuando el nivel de iluminación sobre el plano de trabajo bajo el sensor está por encima del valor seleccionado. No necesita de alimentación externa.



ESPECIFICACIONES

Interior-exterior

Interior

Sensores

crepuscular

Referencia

LD1160524

Dimensiones del producto

22x22x70mm

Dimensiones del packaging

10x10x2cm

Certificados

CE

ROHS

ECORAE

DETALLES

Ante el continuo aumento del coste de la energía y el respeto al medio ambiente, los constructores, arquitectos y expertos en iluminación están utilizando cada vez más la luz del día como una fuente primaria de iluminación.

Para aprovechar al máximo la luz natural e integrarla a la iluminación de los distintos espacios de los edificios es necesario utilizar dispositivos que permitan la integración y regulación con otros sistemas artificiales de iluminación,

así el **sensor MS01** proporciona una solución sencilla y eficaz para medir la luz ambiente mediante su fotocélula y dar una señal 1-10V que pueden recepcionar los distintos driver regulables que dispongan de esta entrada analógica para poder variar la intensidad de iluminación de acuerdo con la información recibida del sensor crepuscular.

De esta forma es posible regular de forma eficiente y simple la regulación de luz, ofreciendo ahorros de hasta el

Ficha técnica

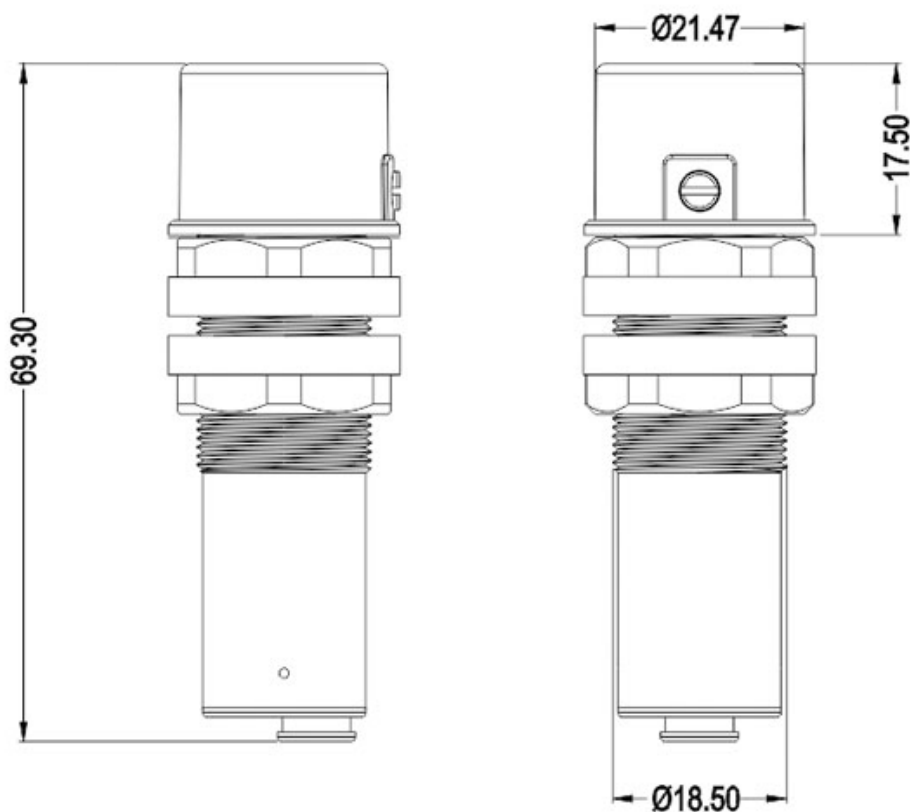
Sensor crepuscular UFO LED HB

LEDBOX®

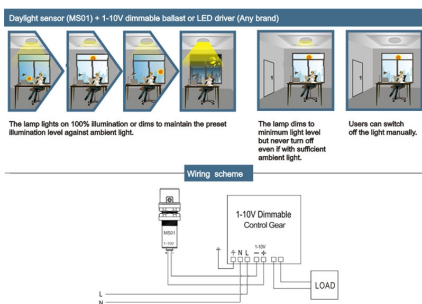
90% y sin necesidad de hacer ninguna otra operación. También es posible combinar la sonda crepuscular 1-10V con el sensor MC003V, que ofrece nuevas posibilidades de

regulación por su sensor de movimiento y múltiples switch para programar otros parámetros como área de detección, tiempo de stand-by, retardo, etc.

ESQUEMA DE INSTALACIÓN



Instalación



GALERIA



AVISO

Datos sujetos a cambios sin aviso. Excepto errores y omisiones. Asegúrese de utilizar el archivo más reciente posible.