



Reflector PC 90° para UFO HB, Ø212mm

Reflector fabricado en Policarbonato para montar en Campanas LED UFO HB con el que se consigue un haz de luz de 90°



ESPECIFICACIONES

Ángulo de apertura	90°
Alimentación	AC220V
Interior-externo	Interior

Referencia

LD1160522

Dimensiones del producto

440x440x115mm

Dimensiones del packaging

50x50x15cm

Certificados

CE
ROHS
ECORAE

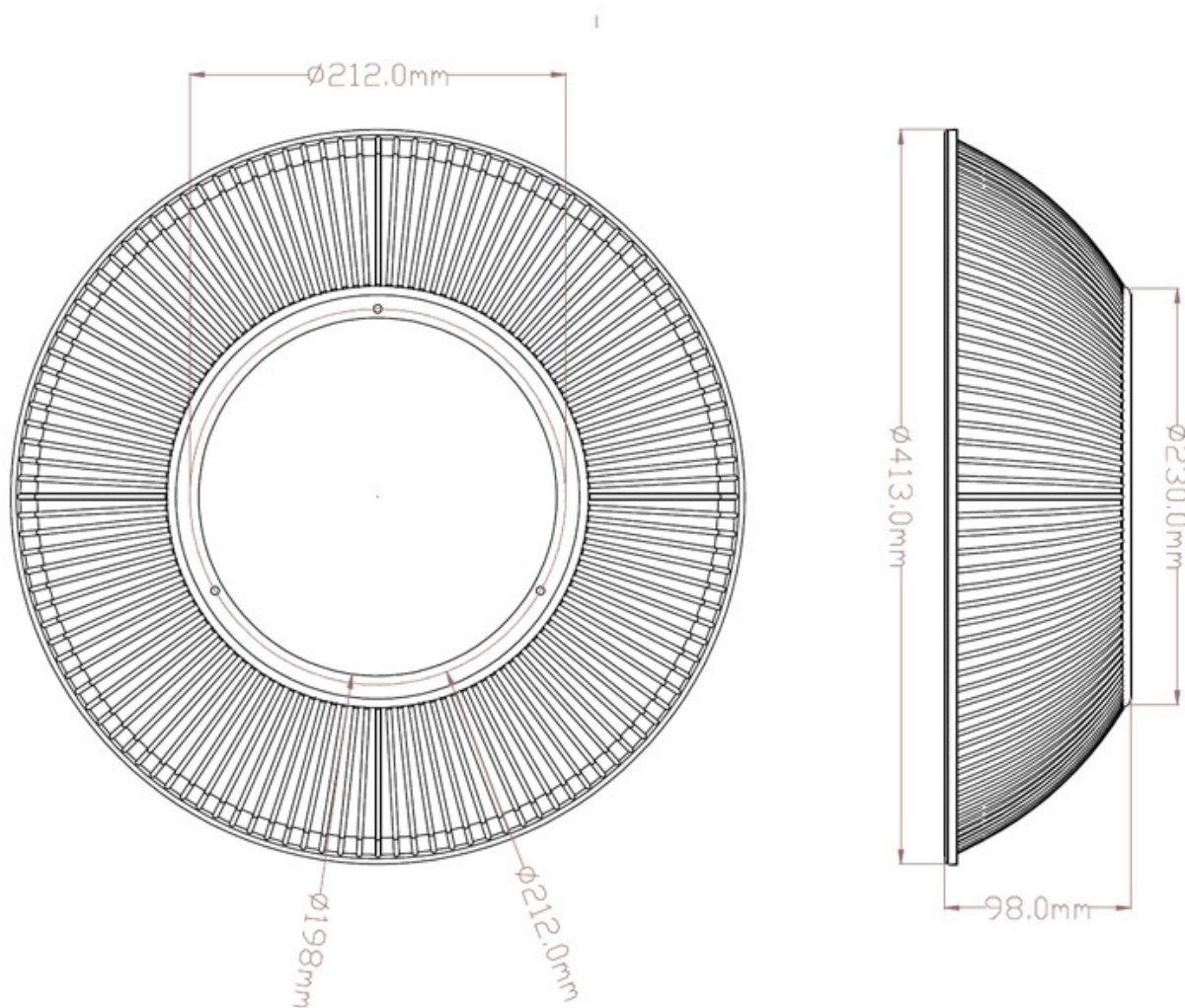
DETALLES

Reflector fabricado en policarbonato de máxima calidad para montar en Campanas LED UFO HB con el que se consigue un haz de luz de 90°. Este reflector es el accesorio ideal si se quiere focalizar toda la potencia de la

luminaria en espacios con mayor altura. Además su instalación es rápida y sencilla.

* Este reflector solo es compatible con las Campanas LED UFO HB

ESQUEMA DE INSTALACIÓN



Ficha técnica

Reflector PC 90º para UFO HB, Ø212mm

LEDBOX®

GALERIA



Ficha técnica

Reflector PC 90° para UFO HB, Ø212mm

LEDBOX®

AVISO

Datos sujetos a cambios sin aviso. Excepto errores y omisiones. Asegúrese de utilizar el archivo más reciente posible.