



## Tubo LED DC12V, IP65, 9W, 60cm, Pan y repostería

Tubo led de luz cálida que realza el aspecto dorado de los productos de panadería y pastelería, transmitiendo la sensación de recién salido del horno. Sustituyen a los actuales tubos fluorescentes ahorrando más del 50% de energía. Los tubos LED ofrecen una mejor calidad de luz (más brillante), no tiene parpadeos ni radiaciones ultravioleta y su encendido es inmediato. Son de fácil sustitución, no requieren mantenimiento y aseguran una alta durabilidad.



9W



120°



T8



IP65



### ESPECIFICACIONES

Conexiones de tubo led	<b>Conexión por dos lados</b>
Potencia	<b>9W</b>
Flujo luminoso	<b>675lm</b>
Ángulo de apertura	<b>120°</b>
Temperatura de color	<b>2700K</b>
CRI	<b>85</b>
Alimentación	<b>DC12V</b>
Chip	<b>Epistar SMD2835</b>
Casquillo	<b>T8 (TL-D)</b>
Interior-exterior	<b>Exterior</b>
Protección IP	<b>IP65</b>
Iluminación para...	<b>Productos frescos</b>
Color de Luz especial	<b>Pan y repostería</b>
Etiqueta energética	<b>A+</b>

#### Referencia

LD1071714

#### Color de luz

Blanco cálido 2700K

#### Dimensiones del producto

26x600x26mm

#### Dimensiones del packaging

4x63x4cm

#### Certificados

CE  
ROHS  
ECORAE

### DETALLES

Tubos led especialmente concebidos para su instalación en lineales o en todas las instalaciones que iluminan alimentos

que requieran un alto grado de protección IP65, su alimentación es de DC12V y necesita de una fuente de

alimentación externa (no incluida).

La iluminación influye decididamente en la presentación de los productos, y según indican los estudios de consumo, el color es el atributo más importante para el cliente a la hora de decidir su compra. Si se resaltan los colores naturales, el producto exhibe una imagen fresca y sugerente. Las encuestas indican que más de un tercio de los productos adquiridos en los mostradores de autoservicio se compran por impulso, simplemente porque parecen atractivos.

Una iluminación adecuada crea una atmósfera que anima a los clientes a comprar y muestra la mejor cara de los productos. Realza el color y la naturalidad de los alimentos.

La deliciosa repostería recién salida del horno también enseña su mejor imagen con las campanas con iluminación especialmente concebida para mostrar los tonos dorados.

Además de reducir el consumo, estudios avalados aseguran que el estado de conservación de los alimentos es más prolongado. Un cambio en la iluminación de los lineales de alimentación implica un incremento de la vida útil de los productos comercializados.

### ¿Qué ventajas ofrece el tubo LED?

Como ventaja principal es el ahorro energético, **de más del 50%**. Hay que señalar que el consumo de un tubo convencional, aparte del propio consumo, necesita de una reactancia cuyo consumo oscila entre 3 y 8 Vatios por tubo (En función de la calidad de la reactancia). Otras de la ventaja fundamental es el ahorro en mantenimiento (sustitución de cebadores, reactancias, y tubos...) ya que el tubo LED no necesita reactancias ni cebadores.

El tiempo de amortización económica en una instalación de tubos LED depende de varios factores: Número de horas encendido, días, tarifa de discriminación horaria. Le realizamos un asesoramiento personalizado para que pueda disponer de plazos de amortización..

**Horas de vida:** Los tubos LED duran más de **50.000 horas**, frente a las **10.000 horas** de un buen tubo fluorescente

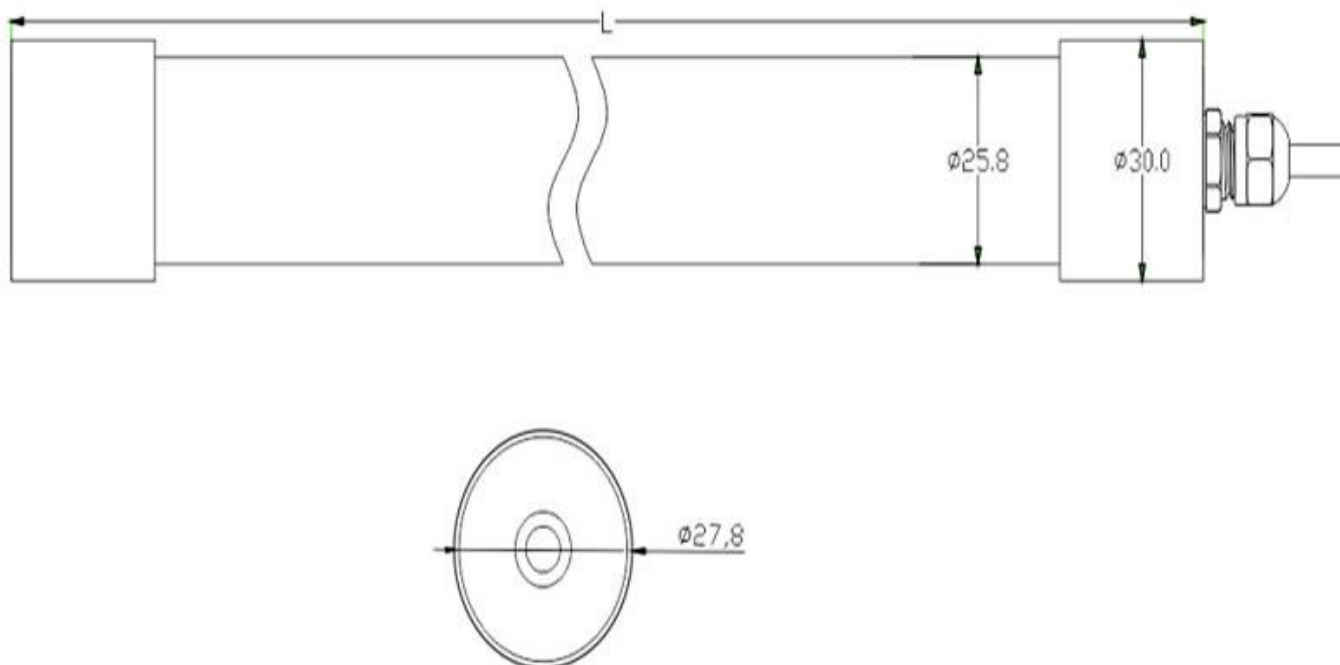
**Resistencia:** Los tubos de LED pueden aguantar mucho más los golpes o vibraciones que los tubos fluorescentes. De hecho son desmontables y reparables, algo imposible para los tubos fluorescentes.

**Consumo:** Los tubos LED consumen bastante hasta un 50% menos que los tubos fluorescentes. Un tubo fluorescente de 600mm-18W con reactancia y cebador puede llegar a consumir el doble de su potencia nominal debido a la reactancia. Estamos hablando de un consumo de 36W frente a los 8 ó 12 W del consumo del tubo LED de 600mm.

**Arrancadas:** Los tubos LED son de arranque instantáneo y no les afecta a sus horas de vida. En cambio un tubo fluorescente tarda en arrancar y el número de encendidos diarios afecta a su vida. Por ejemplo muchos fabricantes de tubos fluorescentes estiman la vida del tubo en 10.000 horas teniendo en cuenta únicamente 2 encendidos al día.

**Medio ambiente:** Los tubos LED no necesitan de ningún gas para encenderse, los tubos fluorescentes están fabricados con vapor de mercurio y los compuestos de mercurio, son productos químicos altamente peligrosos para la salud humana y el medio ambiente.

## ESQUEMA DE INSTALACIÓN



## Ficha técnica

Tubo LED DC12V, IP65, 9W, 60cm, Pan y repostería

LEDBOX®

### GALERIA



## Ficha técnica

Tubo LED DC12V, IP65, 9W, 60cm, Pan y repostería

LEDBOX®

### AVISO

Datos sujetos a cambios sin aviso. Excepto errores y omisiones. Asegúrese de utilizar el archivo más reciente posible.