



Lámpara colgante WOOD XL SUSPEND, 30W, DUAL

Luminaria de suspensión lineal realizada con madera y acabado natural que crea un ambiente perfecto para cualquier estancia. Incluye chip led Samsung SMD2835 de alta densidad de color blanco cálido y frío con lo que puedes seleccionar la temperatura de color e intensidad con el mando a distancia incluido.



ESPECIFICACIONES

Potencia	30W
Flujo luminoso	3000lm
Ángulo de apertura	100º
Temperatura de color	2700-6500K
CRI	80
Alimentación	AC220V
Tensión de funcionamiento	AC85-265V
Chip	Samsung SMD2835
Color	madera
Interior-exterior	Interior
Protección IP	IP40
Estilo	natural
Otros	Regulable
Controlado por:	RF
Tipo de regulación	TRIAC
Etiqueta energética	A++
Estancia	salon,dormitorio

Referencia

LD1010791

Color de luz

Blanco dual Regulable

Dimensiones del producto

60x1200x1000mm

Dimensiones del packaging

20x120x20cm

Certificados

CE
ROHS
ECORAE

DETALLES

Luminaria colgante minimalista realizada en madera de pino con acabado natural, soporte led en perfil de aluminio y difusor opal.

Incorpora tira led SAMSUNG SMD2835 de alta densidad de color blanco cálido y frío con lo que puedes seleccionar la temperatura de color, desde 2700K a 6500K, la intensidad de luz, encendido/apagado y efectos con el mando a distancia incluido.

Con un diseño limpio y arquitectónico en donde la última tecnología led es adaptada a la simplicidad de la lámpara de forma lineal que ofrece una luz difusa y suave.

Es un verdadero punto de atracción en la decoración de cualquier ambiente a la vez que proporciona una iluminación general y de amplia difusión en color de luz

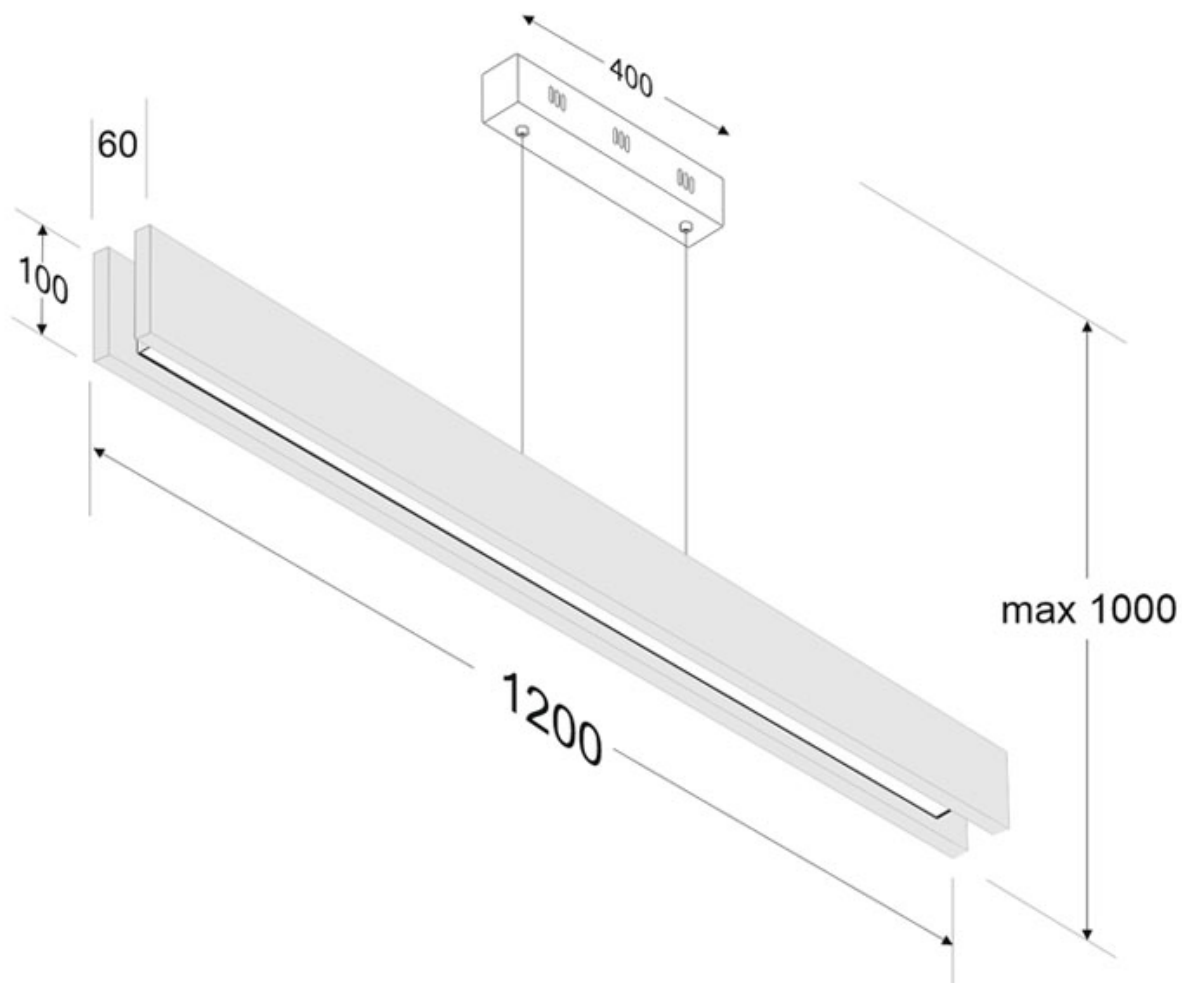
blanco cálido, blanco frío o cualquier combinación de ambos.

Incluye cables de acero de suspensión que se pueden ajustar a la medida deseada fácilmente hasta 1 metro de longitud. El cable de alimentación y control de tres hilos tiene forma redonda y color transparente simulando un cable de acero. El driver led se oculta en el florón del techo.

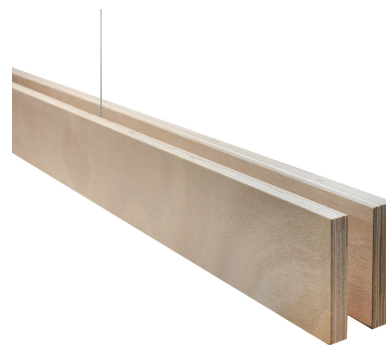
- Al tratarse de un producto artesanal, puede variar el tono/veteado de la madera y no ser idénticos entre sí y/o a la imagen.

PRODUCTO NO SUSCEPTIBLE DE DEVOLUCION (fabricación a medida bajo pedido)

ESQUEMA DE INSTALACIÓN



GALERIA



AVISO

Datos sujetos a cambios sin aviso. Excepto errores y omisiones. Asegúrese de utilizar el archivo más reciente posible.