

## Lámpara colgante KORK SUSPEND, 70W, 200cm

Luminaria de suspensión lineal de 2 metros de longitud que ofrece una iluminación general a través del difusor de policarbonato opal que crea un ambiente perfecto para cualquier estancia.



### ESPECIFICACIONES

Otros	Perfil con luz, Kit todo incluido
Potencia	70W
Flujo luminoso	6000lm, 6500lm, 7000lm
Ángulo de apertura	120°
Temperatura de color	3000K, 4000K, 6000K
CRI	85
Alimentación	AC220V
Chip	Samsung SMD2835
Tira led - Tipo perfil	6suspendida
Ancho alojamiento	20mm
Color	aluminio
Interior-exterior	Interior
Protección IP	IP40
Iluminación para...	Profesional
Estilo	moderno
Etiqueta energética	A++
Estancia	salon, oficina

**Dimensiones del producto**  
42x2000x1000mm

**Dimensiones del packaging**  
10x210x10cm

**Certificados**  
CE  
ROHS  
ECORAE

## MODELOS

Color de luz	Temperatura color (k)	Luminosidad (lm)
Blanco cálido	3000K	6000lm
Blanco neutro	4000K	6500lm
Blanco frío	6000K	7000lm

## DETALLES

Luminaria colgante minimalista realizada en aluminio anodizado silver y difusor opal de 2 metros de longitud.

Se suministra con florón que aloja el driver led y conexiones en color blanco. Si lo necesitas en color silver, indícalo en tu pedido.

Incorpora tira led SAMSUNG SMD2835 de alta densidad (480led) y un elevado índice de reproducción cromática que ofrece una calidad de luz inigualable.

Con un diseño limpio y arquitectónico en donde la última tecnología led es adaptada a la simplicidad de la lámpara de forma lineal que ofrece una luz difusa y suave.

Es un verdadero punto de atracción en la decoración de cualquier ambiente a la vez que proporciona una iluminación general y de amplia difusión en color de luz

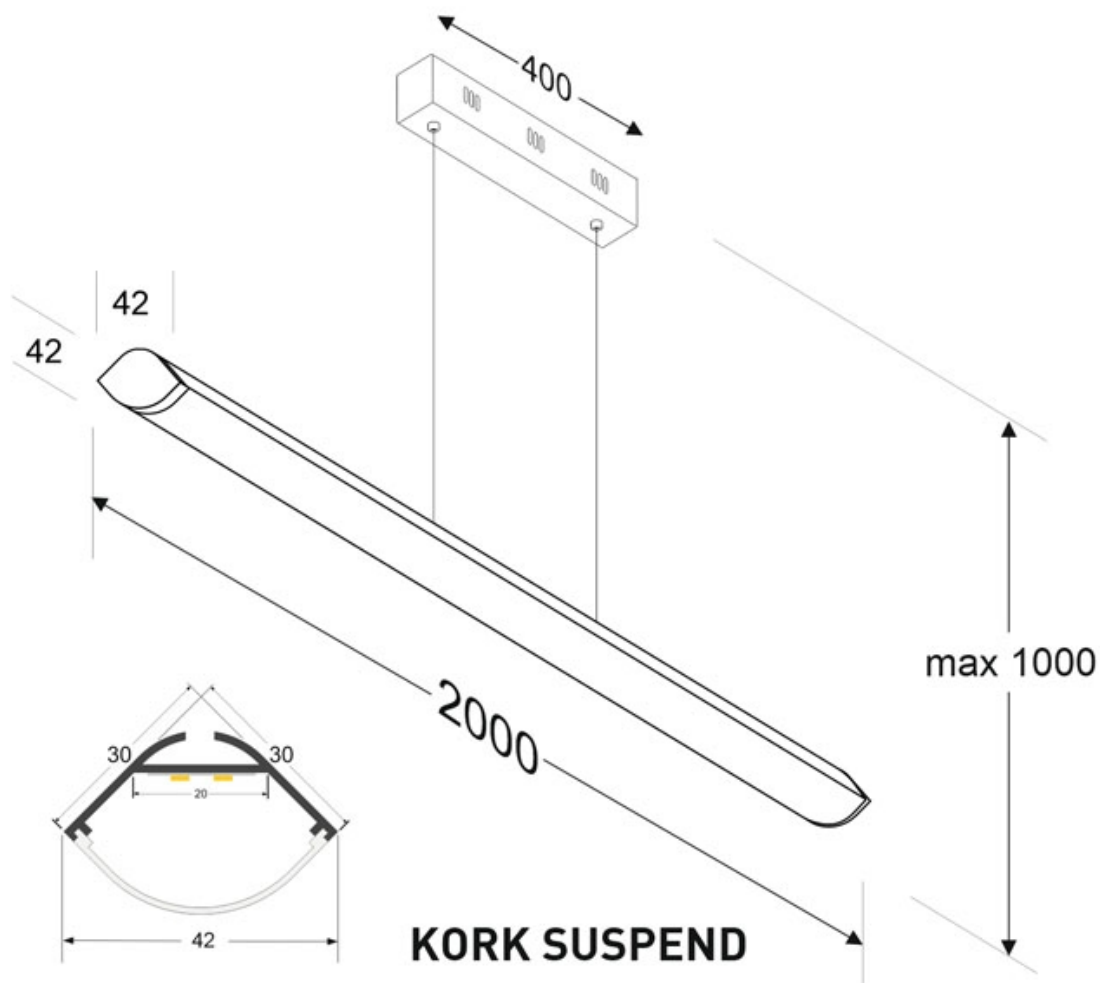
blanco cálido, neutro o frío según el modelo.

Incluye cables de suspensión que se pueden ajustar a la medida deseada fácilmente hasta 1 metro de longitud. El driver led se oculta en el florón del techo. El cable de alimentación simula un cable de acero, por lo que visualmente pasa desapercibido, dando a la luminaria una estética limpia y minimalista.

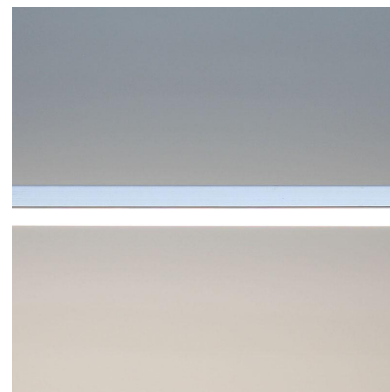
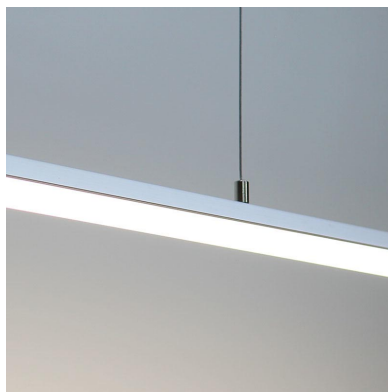
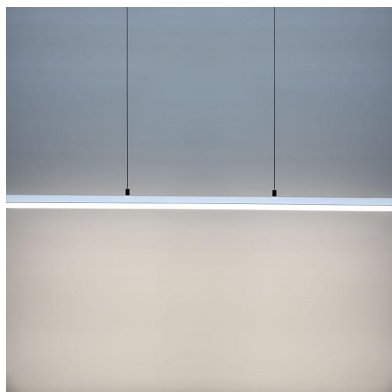
También puedes añadir opcionalmente un controlador con mando a distancia con el que puedes regular la intensidad o encender/apagar hasta cuatro luminarias de forma independiente o conjunta.

Las lámparas compradas a medida no es posible efectuar devolución al estar personalizadas a la medida del cliente.

## ESQUEMA DE INSTALACIÓN



## GALERIA



## Ficha técnica

Lámpara colgante KORK SUSPEND, 70W, 200cm

LEDBOX®

### AVISO

Datos sujetos a cambios sin aviso. Excepto errores y omisiones. Asegúrese de utilizar el archivo más reciente posible.