



Lámpara de mesa led LUMO KROB RGB High Power RF

Nuevo modelo mejorado de la popular LUMO con más potencia de luminosidad, perfil con disipador de calor y cubierta circular opal. Luminaria exclusiva para crear ambientes únicos en cualquier lugar. Incluye mando a distancia IR para apagar/encender, seleccionar color, controlar la intensidad y efectos de la luz. Incluye la nueva tira led profesional SAMSUNG SMD3535 de alta potencia RGB que generan una línea continua de luz.



ESPECIFICACIONES

Potencia	14W
Ángulo de apertura	120º
CRI	70
Alimentación	AC220V
Chip	Epistar SMD3535
Color	gris
Interior-exterior	Interior
Protección IP	IP20
Estilo	moderno
Otros	Mando incluido
Etiqueta energética	A++
Estancia	salon,dormitorio,oficina

Referencia

LD1010815

Color de luz

RGB

Dimensiones del producto

120x120x450mm

Dimensiones del packaging

12x45x12cm

Certificados

CE
ROHS
ECORAE

DETALLES

Lámparas de diseño moderno que combinan materiales nobles como el acero inoxidable y madera de haya con la

última tecnología de iluminación LED. Aportan un toque de distinción y elegancia en cualquier ambiente. Simplicidad

de líneas con una geometría elemental que basa su singularidad en el equilibrio de sus proporciones.

Base realizada en **acero inoxidable con perfil led de aluminio que aloja tira led RGB de alta potencia Samsung SMD3535**. Incluye fuente de alimentación, controlador led y mando a distancia RF. **Enchufar y listo**.

Incluye controlador RGB y mando a distancia que permite modificar la intensidad, color, efectos, velocidad, etc. También cuenta con modos de efectos pre-programados. Decora con efectos luminosos con sólo apretar un botón. El mando a distancia es muy completo y muy intuitivo. Tiene 20 modos de luz, pueden ser modificados en intensidad y color en cualquier momento. También cuenta con seis modos de color cambiante que pueden ser ajustados en velocidad y con 6 teclas de personalización.

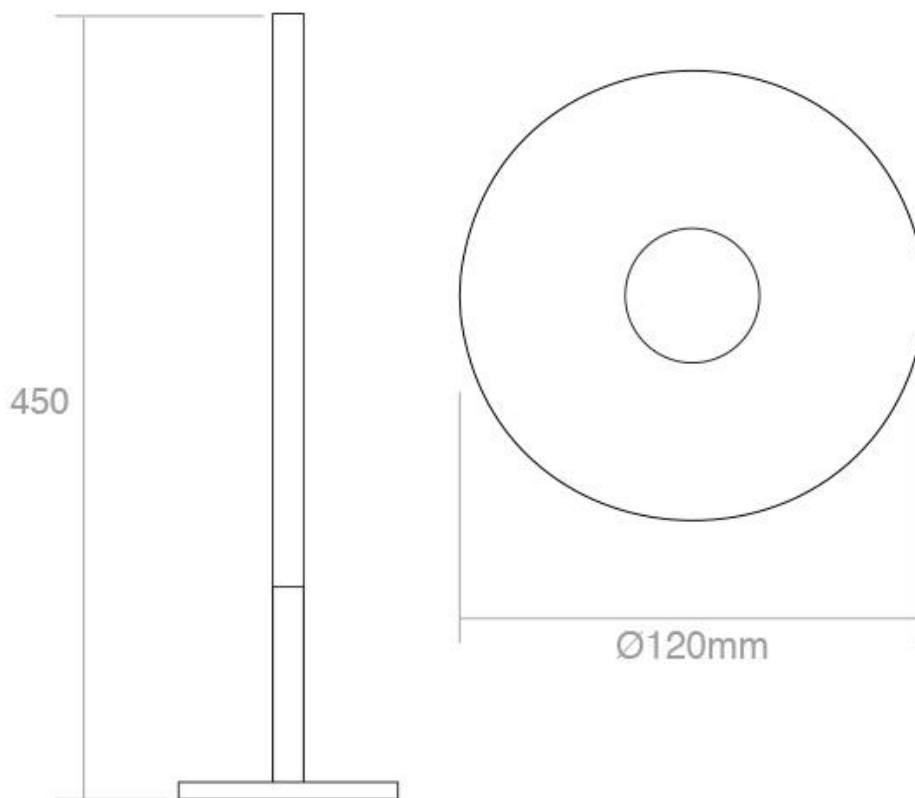
Características:

- Base realizada en **acero inoxidable pulido**.
- Nuevo perfil de aluminio con difusor de calor mejorado.
- Cubierta redonda con acabado opal.
- Chip **LED SAMSUNG SMD3535**, que consigue una iluminación continua sin puntos visibles.
- Alta luminosidad con **14W** de potencia LED.
- Doble PCB que mejora la disipación del calor generado del chip led.
- Incluye fuente de alimentación, controlador y mando a distancia. Enchufar y listo.

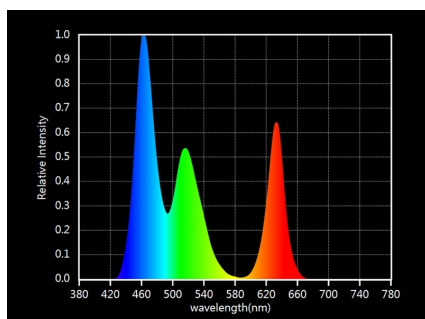
Lámparas singulares realizadas por artesanos experimentados que aportan una iluminación original y exclusiva para crear ambientes únicos en cualquier lugar. Posibilidad de hacer cualquier modelo bajo demanda con cualquier altura de la luminaria.

Las lámparas compradas a medida no es posible efectuar devolución al estar personalizadas a la medida del cliente.

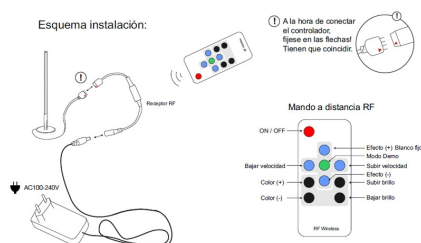
ESQUEMA DE INSTALACIÓN



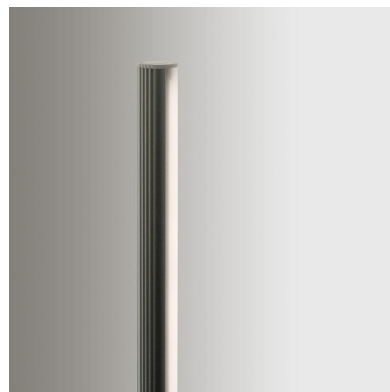
Distribución lumínica



Instalación



GALERIA



AVISO

Datos sujetos a cambios sin aviso. Excepto errores y omisiones. Asegúrese de utilizar el archivo más reciente posible.