



Regulador Dimmer LED 1-10V, LTECH E610

Dimmer de LTECH con tres tipos de regulación 1-10V para la regulación de intensidad de fuentes, driver o balastos con entrada 0/1-10V.

1100W



ESPECIFICACIONES

Potencia	1100W
Alimentación	AC220V
Tensión de funcionamiento	90~240V AC
Amperios (mA)	5000mA
Interior-exterior	Interior
Protección IP	IP40

Referencia

LD1160193

Dimensiones del producto

86x86x50mm

Dimensiones del packaging

10x10x8cm

Certificados

CE
ROHS
ECORAEE
TUV

DETALLES

Dimmer de LTECH con tres tipos de regulación 1-10V para la regulación de intensidad de fuentes, driver o balastos con entrada 0/1-10V.

Con un cuidado diseño con frontal de cristal anti rayado y rueda de control. Queda perfecto en cualquier decoración.

Tres tipos de instalación:

- Regulación 1-10V
- Regulación con interruptor encendido/apagado
- Regulación e interruptor con relé externo

Especificaciones:

- Dimmer 1-10V para la regulación de intensidad de fuentes, driver o balastos con entrada 0/1-10V.

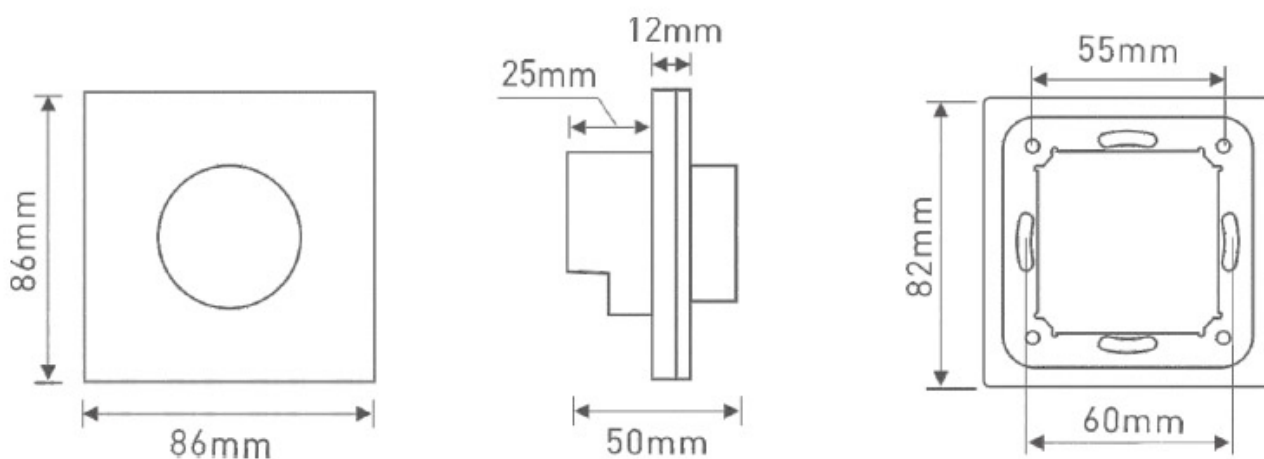
Ficha técnica

Regulador Dimmer LED 1-10V, LTECH E610

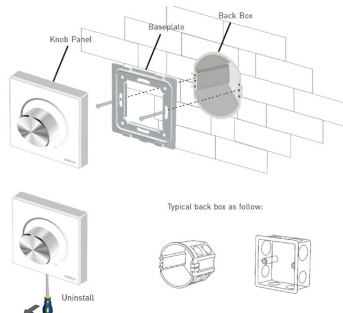
LEDBOX®

- Alimentación: 90~250V AC
- Voltaje: 90~250V AC
- Control salida: 1-10V
- Salida 220V: para activar la alimentación de la fuente
- Consumo: <1W
- Corriente control: Max.50mA
- Corriente conmutación: Max.5A
- Dimensiones: 86x86x50mm

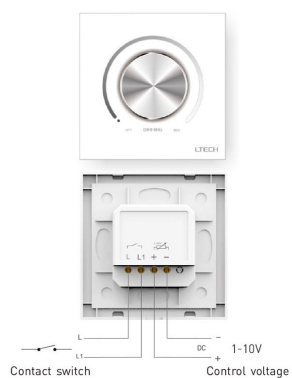
ESQUEMA DE INSTALACIÓN



Instalación



GALERIA



AVISO

Datos sujetos a cambios sin aviso. Excepto errores y omisiones. Asegúrese de utilizar el archivo más reciente posible.