

Downlight Led SLIM ROUND EPR OSRAM Chip18W



Downlight Led con chip led OSRAM de alta luminosidad SMD2835, nuevo diseño de carcasa más eficiente y marco extra delgado. Dispone de un amplio difusor e aluminio integrado, gran ángulo de apertura, proporciona iluminación general con una máxima eficiencia.



ESPECIFICACIONES

Potencia	18W
Flujo luminoso	1620lm
Ángulo de apertura	120º
Temperatura de color	3000K
CRI	85
Alimentación	AC220V
Tensión de funcionamiento	100-240VAC
Chip	Osram SMD4014
Forma y corte	Circular 150mm
Otros	Extraplana
Interior-exterior	Interior
Protección IP	IP20
Factor de potencia	0.90
Etiqueta energética	A+++

Referencia

LD1010684

Color de luz

Blanco cálido

Dimensiones del producto

170x170x8mm

Dimensiones del packaging

19x19x2cm

Certificados

CE
ROHS
ECORAE

DETALLES

Downlight led Slim Round EPR 18w con cuerpo de aluminio de alta calidad y un marco muy delgado que le

proporciona una estética minimalista muy apreciada por interioristas. Con un amplio ángulo de apertura para

Ficha técnica

Downlight Led SLIM ROUND EPR OSRAM Chip18W

LEDBOX®

ofrecer una iluminación general con una elevada eficiencia.

Con un difusor esmerilado que confiere una iluminación general sin reflejos. >UGR19

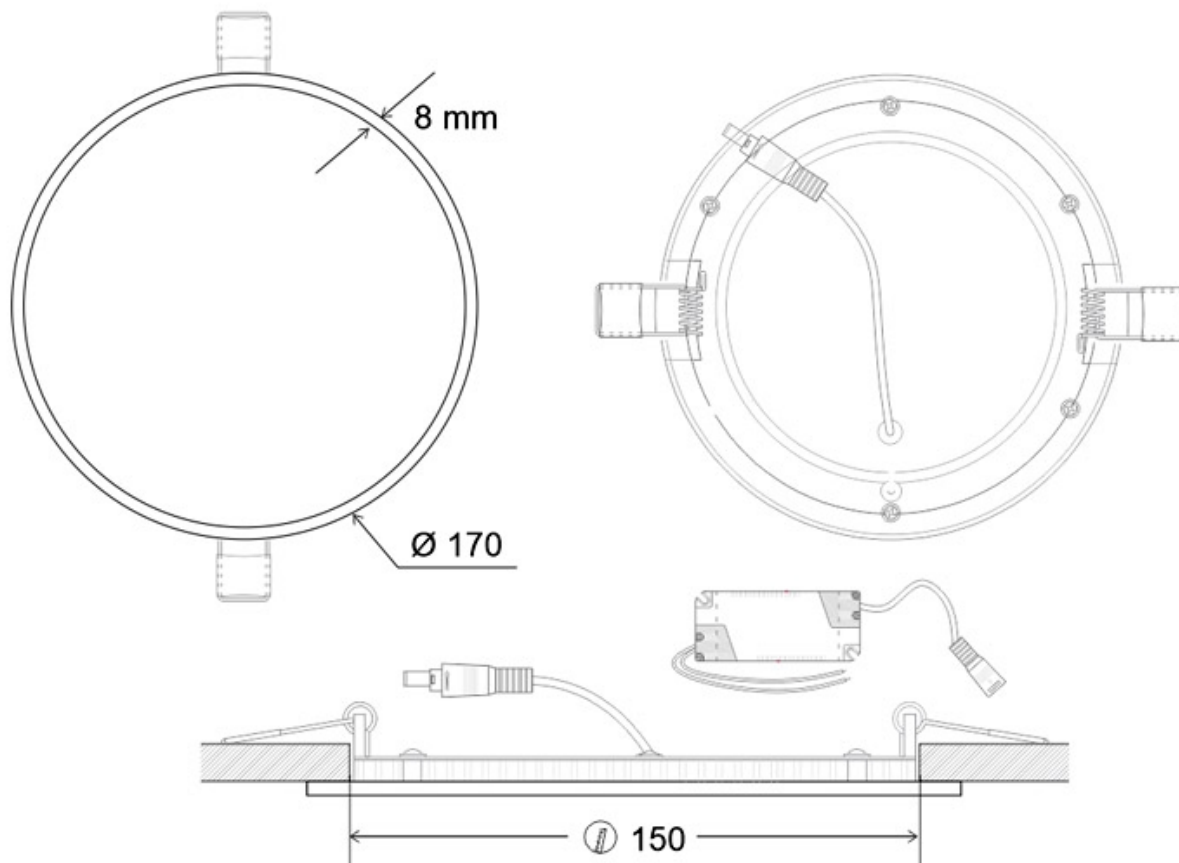
Ideal para sustituir a los tradicionales halógenas, llegando a ahorros de hasta el 90% y a downlight de bajo consumo convencionales, llegando a ahorros de hasta el 60% con lo

que se consigue una alta eficiencia energética.

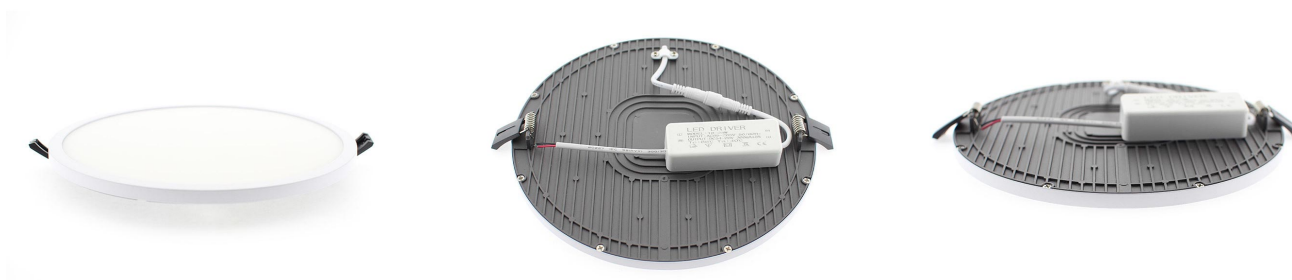
Fácil instalación, larga vida de la luminaria led, más de 40.000 horas y libre de mantenimiento.

La solución perfecta para crear un ambiente elegante, en obra nueva o rehabilitación, para sustituir los actuales focos, para el hogar, oficinas, recepciones, museos, bares, etc.

ESQUEMA DE INSTALACIÓN



GALERIA



AVISO

Datos sujetos a cambios sin aviso. Excepto errores y omisiones. Asegúrese de utilizar el archivo más reciente posible.