

Foco SKATT, 9W, RGB+CCT (2.4GHz)

Nuevo Foco empotrable RGB + CCT de la más alta calidad para los proyectos más exigentes. Downlight LED basculante y con posibilidad de control con mando a distancia compatible y/o Wifi a través de cualquier dispositivo móvil.



ESPECIFICACIONES

Potencia	9W
Flujo luminoso	700lm
Ángulo de apertura	15º
Temperatura de color	RGB+2700-6500K
CRI	80
Número de leds	17
Longitud de onda	R-620-630 / G-510-525 / B-455-470nm
Alimentación	AC220V
Tensión de funcionamiento	AC100-240V
Chip	CREE HP
Forma y corte	Circular 120mm
Movilidad	Basculante
Interior-exterior	Interior
Protección IP	IP40
Aislamiento electrico	Luminaria de clase I
Otros	Regulable, Reflector de aluminio
Tipo de regulación	TRIAC

Referencia

LD1010174

Color de luz

RGB + Blanco dual Regulable

Dimensiones del producto

142x142x122mm

Dimensiones del packaging

16x16x14cm

Certificados

CE
ROHS
ECORAEE

DETALLES

El **Foco Led SKATT** es ideal para los proyectos más sofisticados y que necesitan un producto con las máximas garantías. El Foco Led Skatt está construido en aluminio de alta calidad con un acabado blanco ideal para cualquier ambiente. **Foco Led Skatt** incluyen un gran disipador de aluminio para alargar la vida de la lámpara led y un driver led de gran calidad que no está integrado en el interior de la luminaria, lo que facilita su reemplazo y aumenta la vida útil de la luminaria al trabajar a menor temperatura. La instalación es sumamente sencilla, conectar y listo.

Utiliza Chip led **CREE** que proporciona una máxima luminosidad y garantía de calidad. Por su tamaño, diseño, potencia y escaso consumo. Con Led específicos separados RGB, 2700K y 6500K. Con el Foco LED Skatt podrá elegir la temperatura de color que mas te guste y agrade para crear ambientes acogedores.

Downlight LED que ofrece color RGB + blanco dual con los que puedes crear todo tipo de ambientes en el hogar, comercio, hoteles, centros comerciales, tiendas, etc. o iluminar con más intensidad con luz blanca.

Control por mando a distancia RF o Smartphone o Tablet:

Podrás controlar el foco led desde el mando a distancia RF específico o desde cualquier dispositivo móvil smartphone o tablet, Apple o Android. Descárgate la app totalmente gratis y empieza a controlar toda la iluminación desde la palma de tu mano.

Para su **control WiFi** necesitas del [controlador RGBW WiFi](#) (referencia [LD1051356](#)), de esta forma y con la App

gratuita podrás controlar fácilmente toda la iluminación de forma inalámbrica. Para dispositivos: Iphone, Ipad, Ipad mini, IpodTouch, Google Play Store, HTC, Android.

Ofrece múltiples opciones de configuración:

- Hasta 640.000 colores
- Controladas por mando inalámbrico (Ver en accesorios mandos compatibles)
- Controladas por wifi con smartphone y/o tablet (requiere [LD1051356](#))
- 50000 horas de duración
- Ahorra un 90% respecto a las bombillas convencionales
- 20 modos de efectos preconfigurados
- Controla múltiples bombillas con un sólo mando

Instalación fácil:

Tan fácil como instalar cualquier otro foco LED. Conecta a la red eléctrica y ya está lista para funcionar. Podrás seguir encendiendo y apagando desde tu interruptor actual, con el mando a distancia o tu dispositivo smartphone y/o tablet.

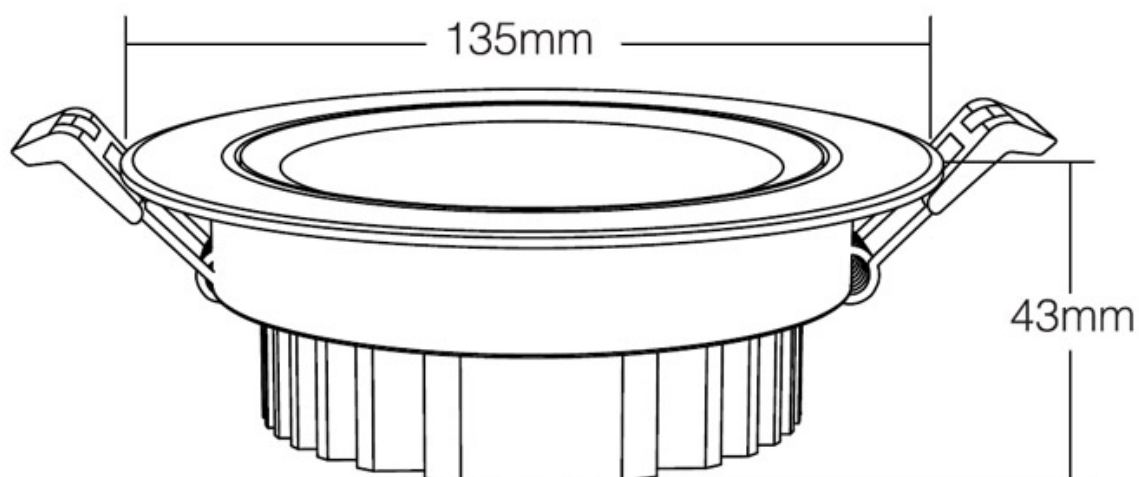
El precio **no incluye** el mando a distancia ni el Controlador Wifi

Necesita de al menos uno de estos dos dispositivos para controlar el Foco SKATT.

Descarga de la aplicación

- [Descarga la App gratis para dispositivos Apple](#)
- [Descarga la App gratis para dispositivos Android](#)

ESQUEMA DE INSTALACIÓN



Instalación

2.4GHz remote and smartphone(app) control

Wireless remote and APP control, enjoy the smart life

* need WiFi iBox for smartphone control

Wifi Compatible



LD1051357 LD1051356



RF Compatible



Ficha técnica

Foco SKATT, 9W, RGB+CCT (2.4GHz)

LEDBOX®

GALERIA



2.4GHz remote and smartphone(app) control

Wireless remote and APP control, enjoy the smart life
* need WiFi iBox for smartphone control

Wifi Compatible



LD1051357 LD1051356



RF Compatible



1051363 1051370 1051290 1051263 1051237 1051355/1051351



Ficha técnica

Foco SKATT, 9W, RGB+CCT (2.4GHz)

LEDBOX®

AVISO

Datos sujetos a cambios sin aviso. Excepto errores y omisiones. Asegúrese de utilizar el archivo más reciente posible.