



## Farola Lumileds L, 56W

Farola LED 56W de altas prestaciones con chip LUMILEDS 135lm/w. Con fijación sobre poste y opciones de soporte horizontal, suspendido y superior. Farolas LED con cuerpo de aluminio fundido a presión y vidrio templado con nuevo diseño para evitar la acumulación de polvo y aves. Equipo de alimentación electrónico IP-66 Clase I con protector de sobretensión (10 KV). Apertura fácil para mantenimiento. Driver Meanwell o Inventronics (programable). Garantía de 5 años



### ESPECIFICACIONES

Potencia	<b>56W</b>
Flujo luminoso	<b>7560lm</b>
Ángulo de apertura	<b>120º</b>
Temperatura de color	<b>5000K</b>
CRI	<b>80</b>
Alimentación	<b>AC220V</b>
Tensión de funcionamiento	<b>AC85-265V</b>
Chip	<b>LUMILEDS SMD3030</b>
DRIVER fabricante	<b>Mean Well</b>
Interior-exterior	<b>Exterior</b>
Protección IP	<b>IP66</b>
Protección IK	<b>IK10</b>
Aislamiento eléctrico	<b>Luminaria de clase I</b>
Etiqueta energética	<b>A+++</b>

#### Referencia

LD1150156

#### Color de luz

Blanco frío

#### Dimensiones del producto

135x365x84mm

#### Dimensiones del packaging

50x50x60cm

#### Certificados

CE  
ROHS  
ECORAAE

### DETALLES

Farola de altas prestaciones con LED chip **LUMILEDS 135lm/w**, con fijación horizontal, vertical y orientable,

cuerpo de aluminio fundido a presión y vidrio templado con nuevo diseño para evitar la acumulación de polvo y aves.

Equipo de alimentación electrónico IP-66 Clase I con **protector de sobretensión 10 KV** externo de driver. Apertura fácil para mantenimiento. **Driver Meanwell o Inventronics** (programable). **Garantía de 5 años**

## Características:

- LUMILEDS 3030 Chips, luminaria de alta eficiencia 135lm/W
- Nuevo diseño para evitar la acumulación de Polvo y Aves
- Aluminio fundido a presión & Vidrio Templado
- Diferentes ópticas disponibles para adaptación en espacios públicos. Utiliza vidrio templado de alta permeabilidad, proporcionando la mejor intensidad luminosa de la luminaria.
- Máxima resistencia al impacto y estanqueidad IK8/IP66
- Nula contaminación lumínica (FHS<1%)
- Posibilidad de fijación vertical, lateral, superior y suspendido.
- Apertura de luminaria sin necesidad de herramientas con clip laterales. Incluye conector que apaga la luminaria automáticamente al abrirla.
- Incluye protector de sobretensiones 10 kV externo de driver

- Driver Meanwell HLG (de alta calidad no regulable, de óptima estabilidad, rendimiento y vida útil) o Driver o Inventronics (de alta calidad, integra la función de regulación, programación (windows) y protección contra sobretensiones de 6KV / 10KV. Proporciona un excelente rendimiento y vida útil.)

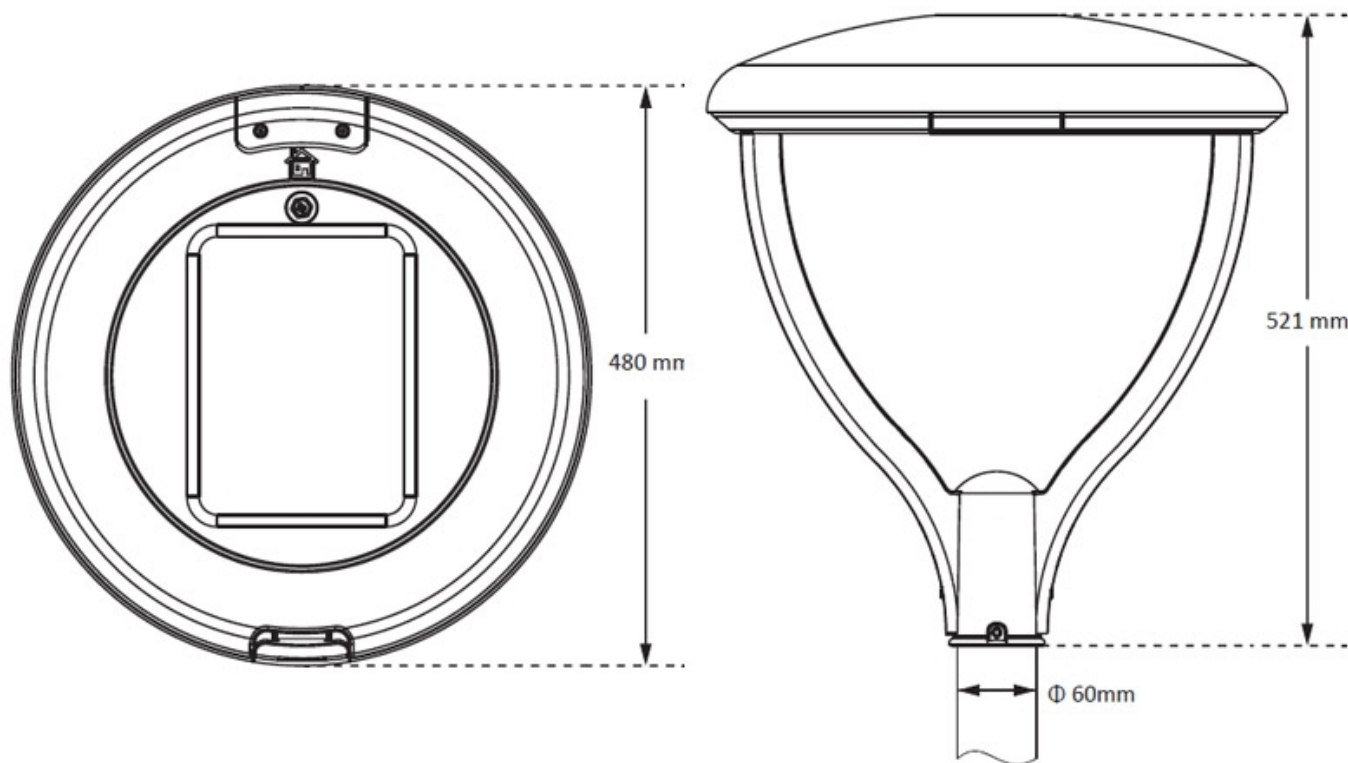
- Con respiraderos que aseguran una óptima estabilidad ambiental dentro de la luminaria.
- Utiliza tornillos allen inoxidables.
- Conexión segmentada: limpia, segura y eficiente.
- Factor de potencia >0.95
- Temperatura de trabajo de -25º a +45º
- Vida media: > 100.000 horas.
- Preparado para báculos de 60mm.
- Certificaciones CE, RoHS, ENEC, LM-80, ISO9001, ISO14001, TUV

## Múltiples posibilidades de instalación:

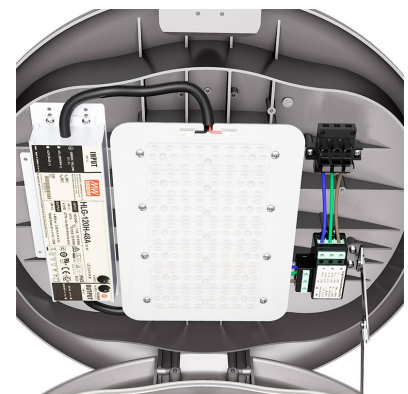
Fabricación a medida dependiendo del tipo de soporte seleccionado.

- Soporte inferior (báculo abajo)
- Soporte superior (báculo arriba)
- Soporte lateral (báculo lateral)
- Soporte suspendido (suspendido en cables)

## ESQUEMA DE INSTALACIÓN



**GALERIA**



### AVISO

Datos sujetos a cambios sin aviso. Excepto errores y omisiones. Asegúrese de utilizar el archivo más reciente posible.