

Transmisor Multizona LB2818 WiFi a DMX / RF control

El transmisor SR2818 es un convertidor que funciona con los receptores compatibles de la serie LB1009 para ser controlados desde cualquier dispositivo móvil con Sistema IOS o Android a través de WIFI.



ESPECIFICACIONES

Entrada	DC12V
Interior-exterior	Interior
Controlado por:	,APP,WIFI
Sistemas de control	DMX

Referencia

LD1051302

Dimensiones del producto

85x110x24mm

Dimensiones del packaging

15x15x5cm

Certificados

CE
ROHS
ECORAAE

DETALLES

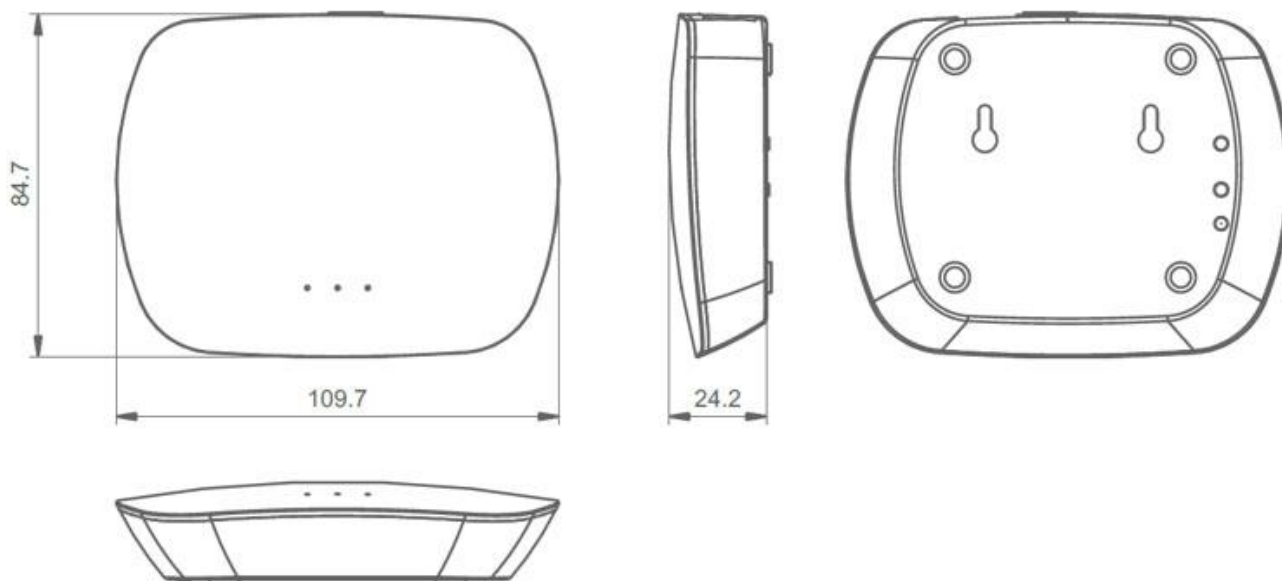
El transmisor LB2818 es un convertidor que funciona con los receptores compatibles de la serie SR1009 para ser controlados desde cualquier dispositivo móvil con Sistema IOS o Android a través de WIFI.

Puedes descargar de forma gratuita la aplicación desde APP Store o Google Play y podras instalar fácilmente una

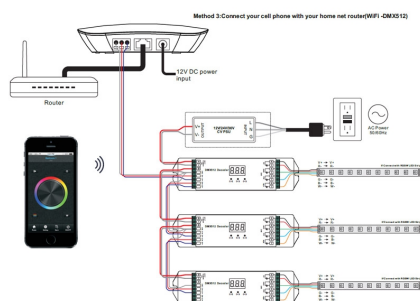
completa solución profesional para el control por Wifi de los disitintos recpetores de la serie LB1009.

Desde tu dispositivo móvil envías las órdenes vía WiFi al Transmisor LB2818, este las recibe y transmite por radiofrecuencia RF a los receptores compatibles. También compatible con DMX.

ESQUEMA DE INSTALACIÓN



Instalación



GALERIA



AVISO

Datos sujetos a cambios sin aviso. Excepto errores y omisiones. Asegúrese de utilizar el archivo más reciente posible.